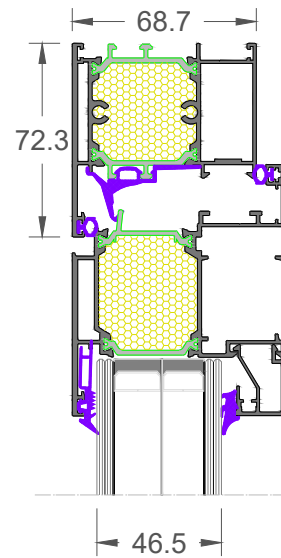
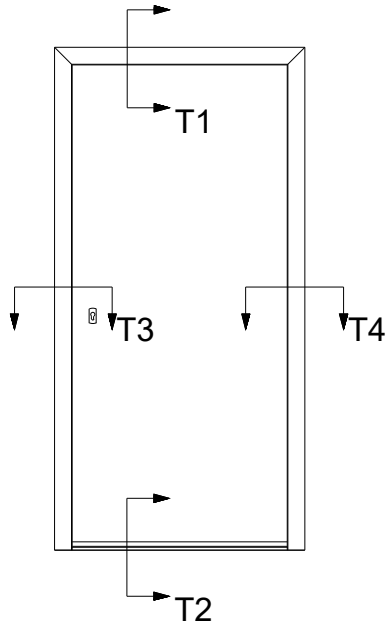


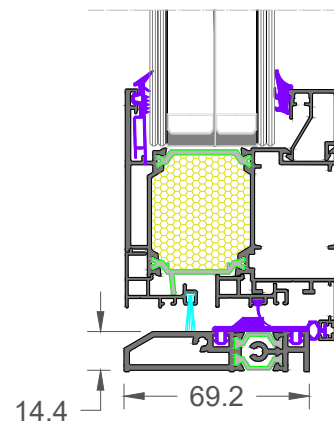
Flat

TLS 80

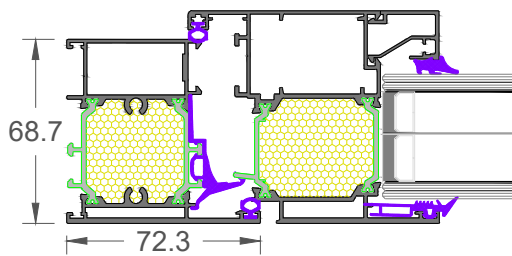
ΠΡΟΣΟΨΗ 1
FRONT VIEW 1
ΠΕΡΙΠΤΩΣΗ 1, CASE 1



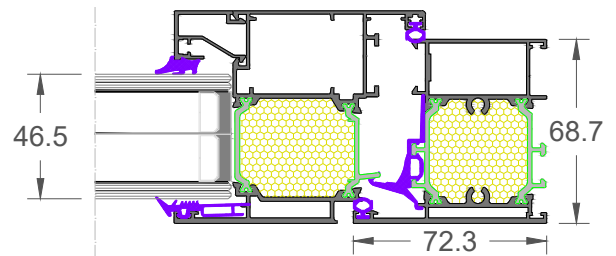
T1



T2



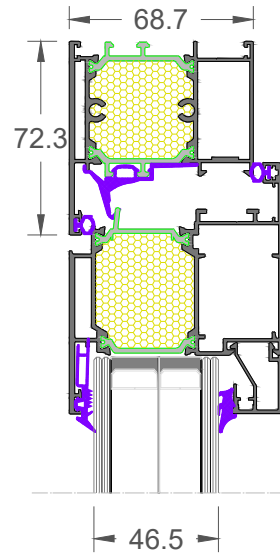
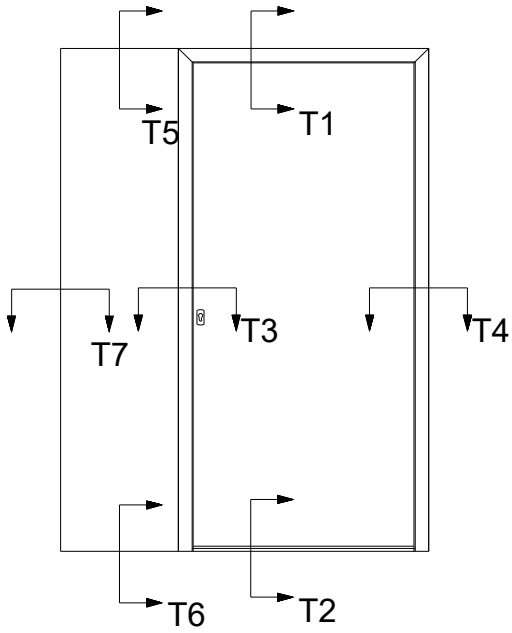
T3



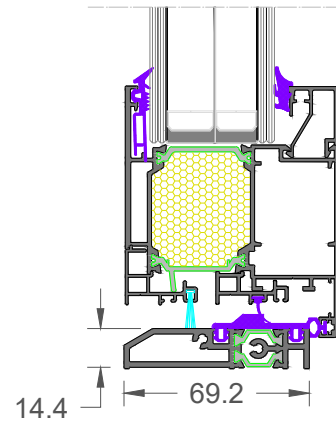
T4

TLS 80

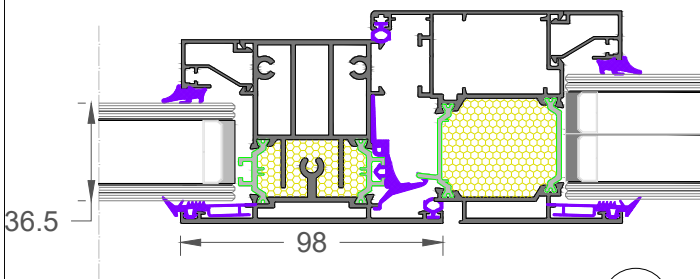
ΠΡΟΣΩΠΗ 2
FRONT VIEW 2
ΠΕΡΙΠΤΩΣΗ 1, CASE 1



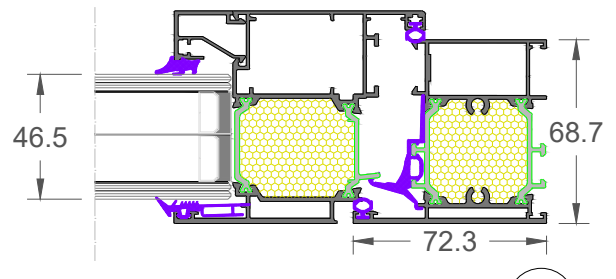
T1



T2



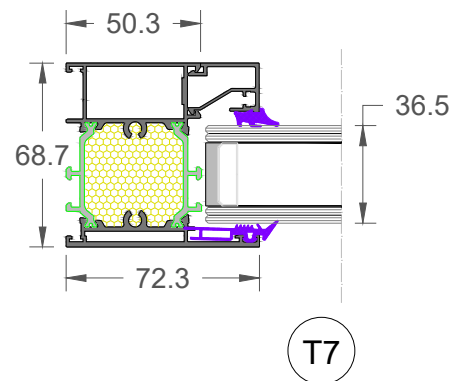
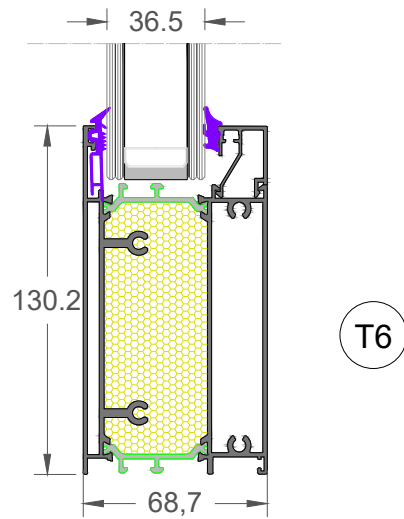
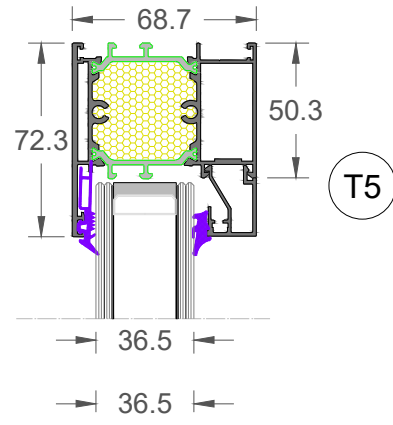
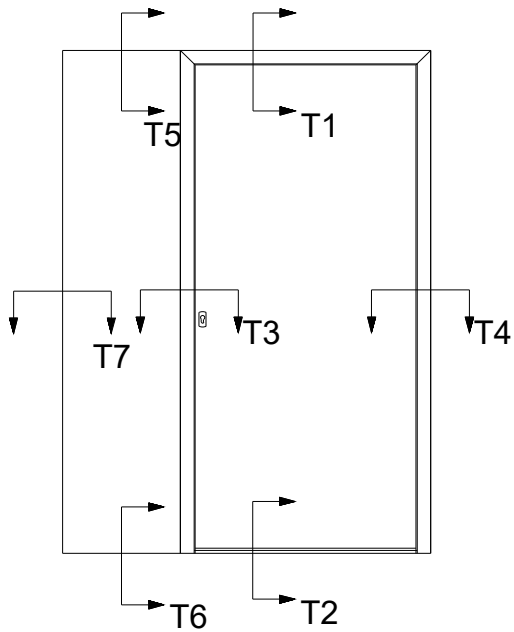
T3



T4

TLS 80

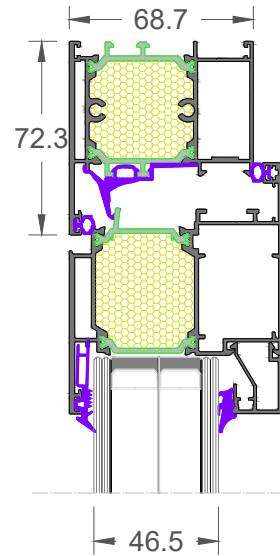
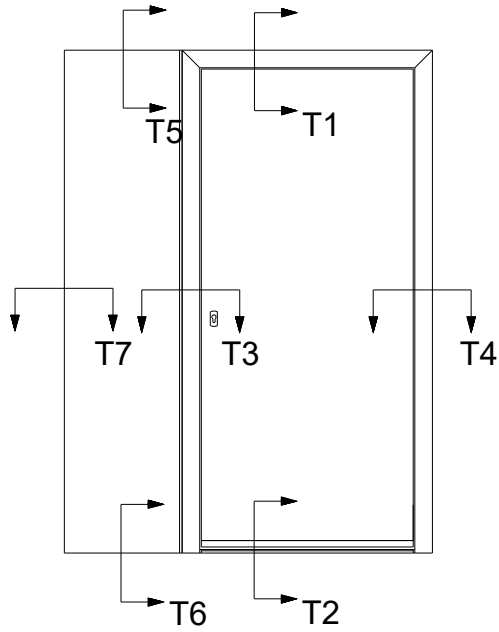
ΠΡΟΣΟΨΗ 2
FRONT VIEW 2
ΠΕΡΙΠΤΩΣΗ 1, CASE 1



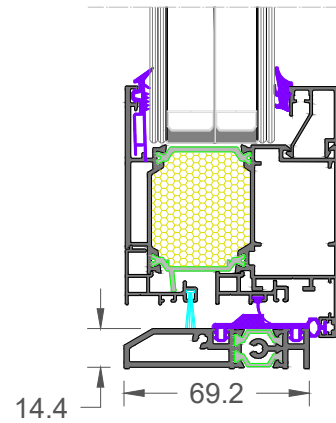
TLS 80

ΠΡΟΣΟΨΗ 6-(ΞΕΧΩΡΙΣΤΗ ΚΑΣΑ)
FRONT VIEW 6(SEPARATELY FRAME)

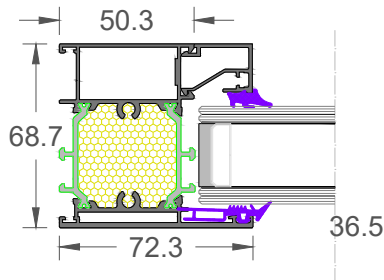
ΠΕΡΙΠΤΩΣΗ 1, CASE 1



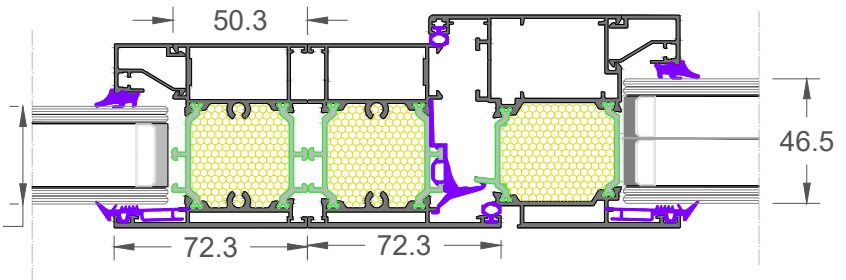
T1



T2



T7

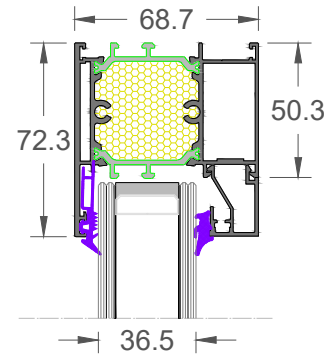
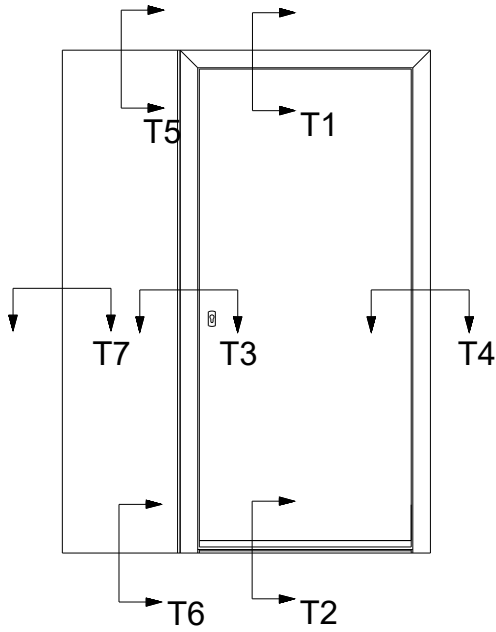


T3

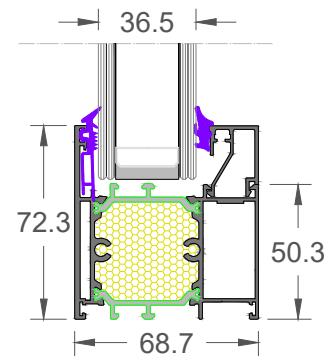
TLS 80

ΠΡΟΣΩΠΗ 6-(ΞΕΧΩΡΙΣΤΗ ΚΑΣΑ) FRONT VIEW 6(SEPARATELY FRAME)

ΠΕΡΙΠΤΩΣΗ 1, CASE 1



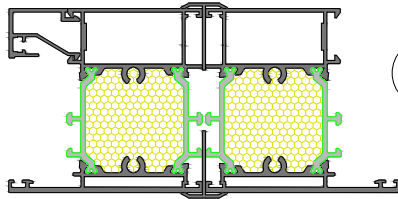
T5



T6

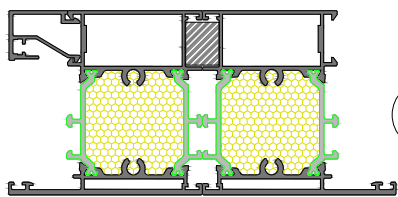
ΤΡΟΠΟΣ ΕΝΩΣΗΣ: CONNECTION METHOD:

ΕΝΑΛΛΑΚΤΙΚΑ ΕΝΩΤΙΚΟ ΠΡΟΦΙΛ: ALTERNATIVELY WITH T PROFILE

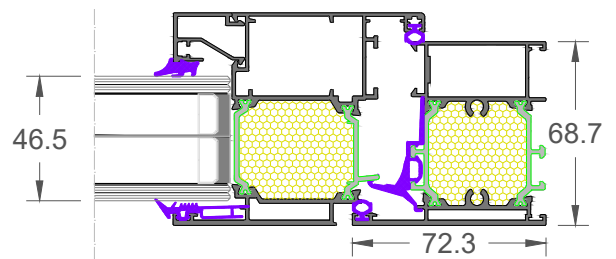


T3

ΕΝΑΛΛΑΚΤΙΚΑ ΜΕ 3D ΠΛΑΣΤΙΚΟ: ALTERNATIVELY WITH 3D PAD:



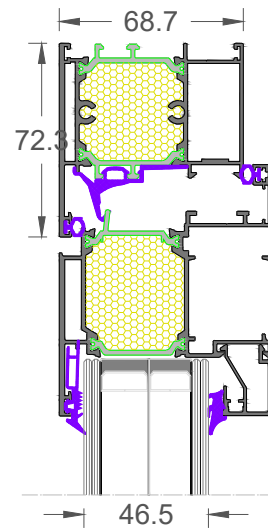
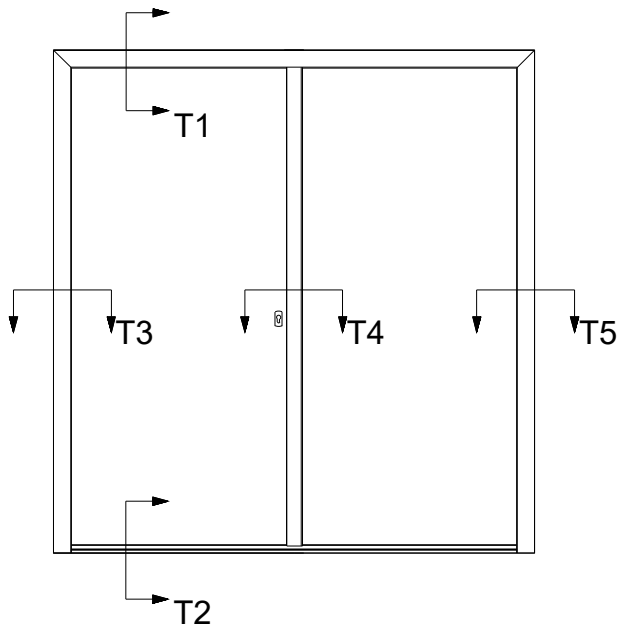
T3



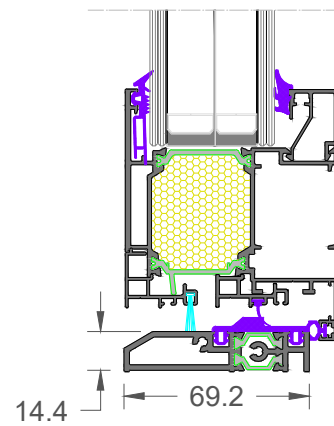
T4

TLS 80

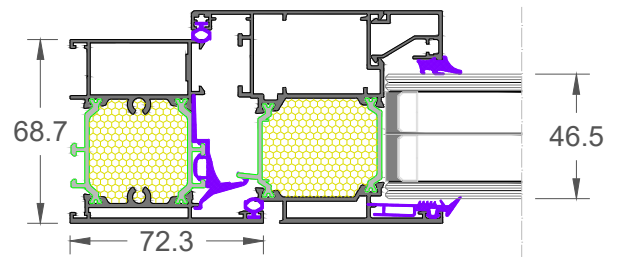
ΠΡΟΣΟΨΗ 7
FRONT VIEW 7
ΠΕΡΙΠΤΩΣΗ 1, CASE 1



T1

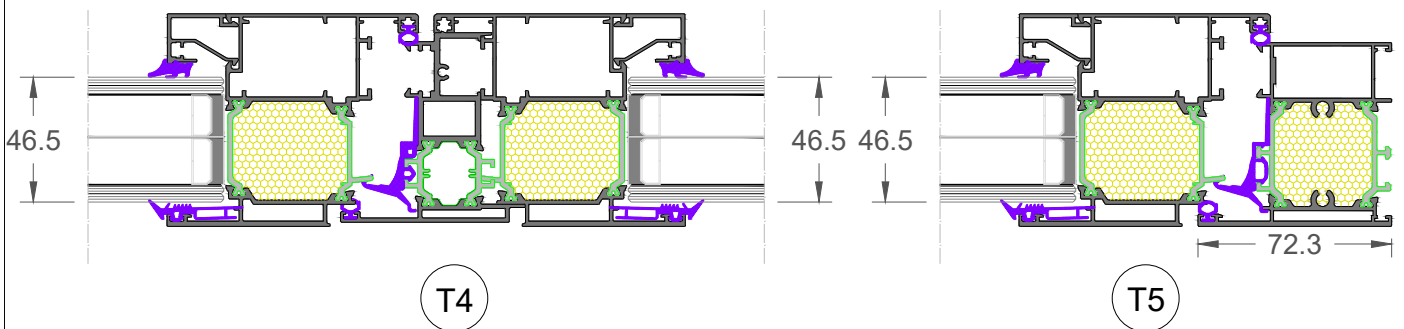
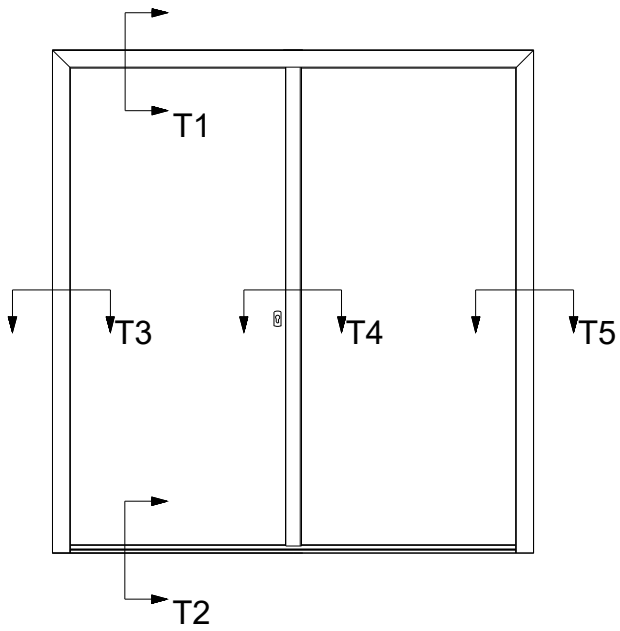


T2



T3

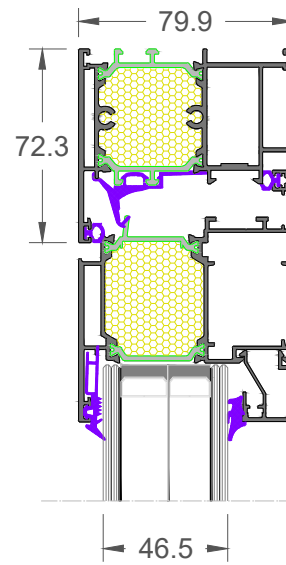
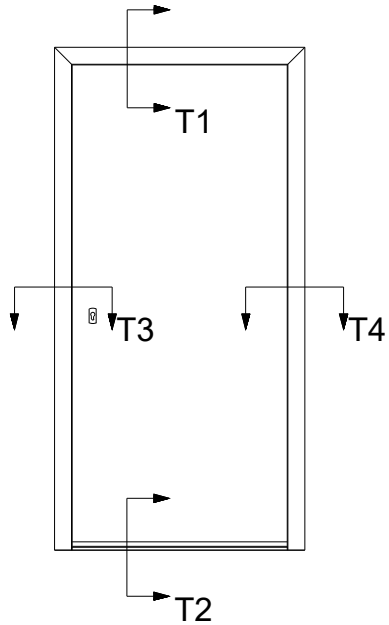
ΠΡΟΣΟΨΗ 7
FRONT VIEW 7
ΠΕΡΙΠΤΩΣΗ 1, CASE 1



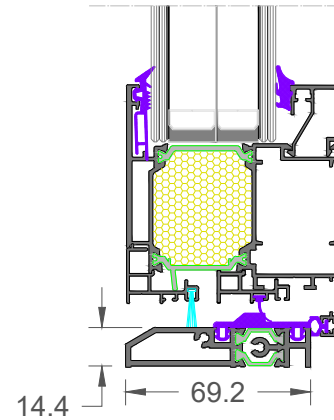
Flush

TLS 80

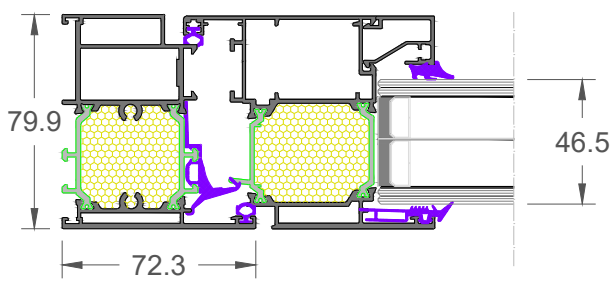
ΠΡΟΣΟΨΗ 1
FRONT VIEW 1
ΠΕΡΙΠΤΩΣΗ 1, CASE 1



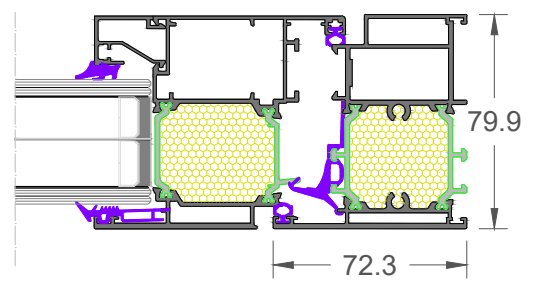
T1



T2



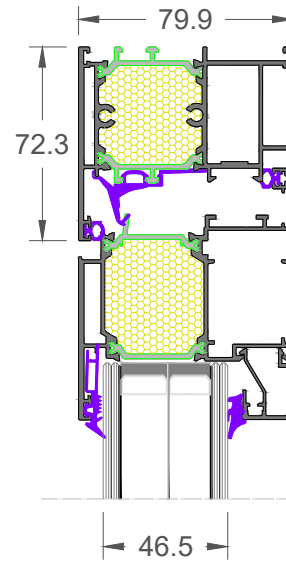
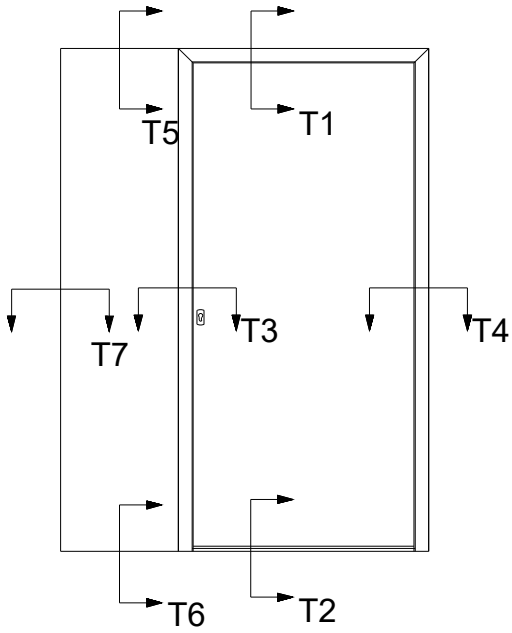
T3



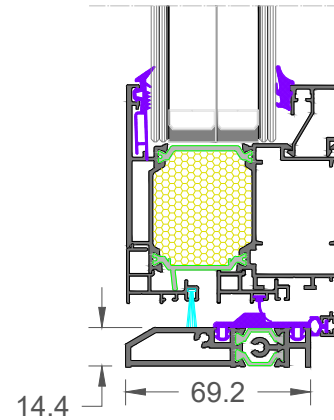
T4

TLS 80

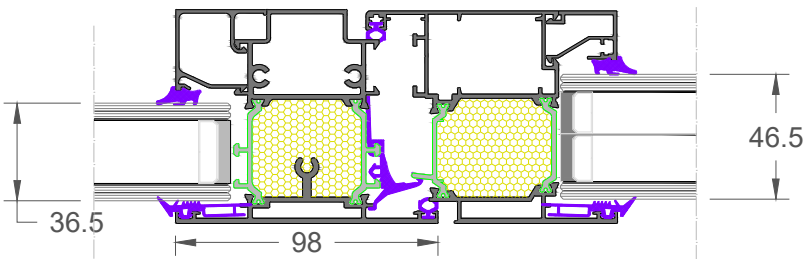
ΠΡΟΣΟΨΗ 2
FRONT VIEW 2
ΠΕΡΙΠΤΩΣΗ 1, CASE 1



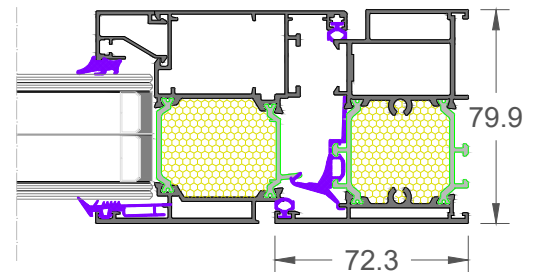
T1



T2



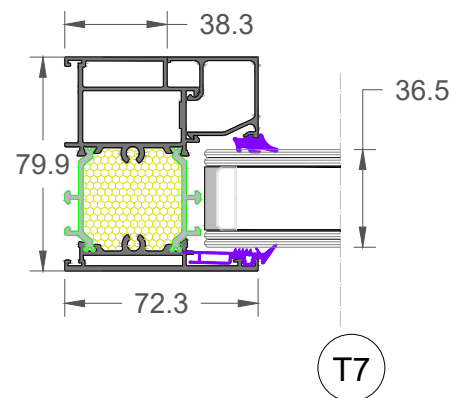
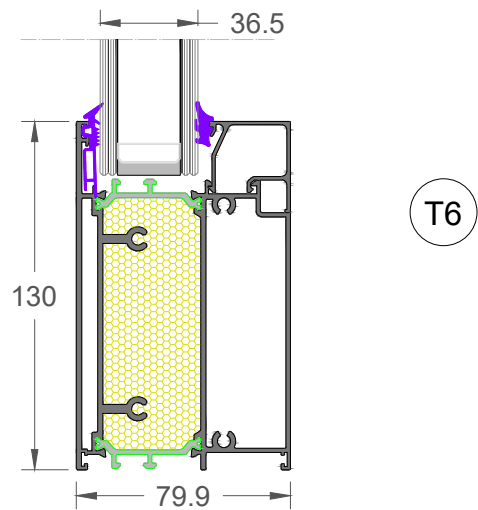
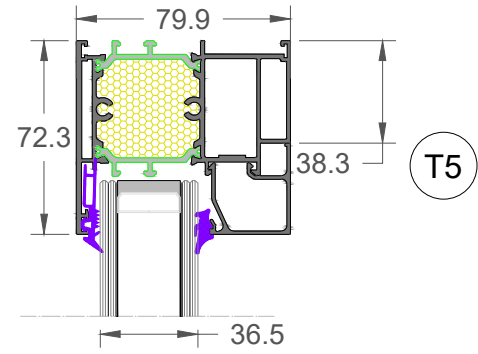
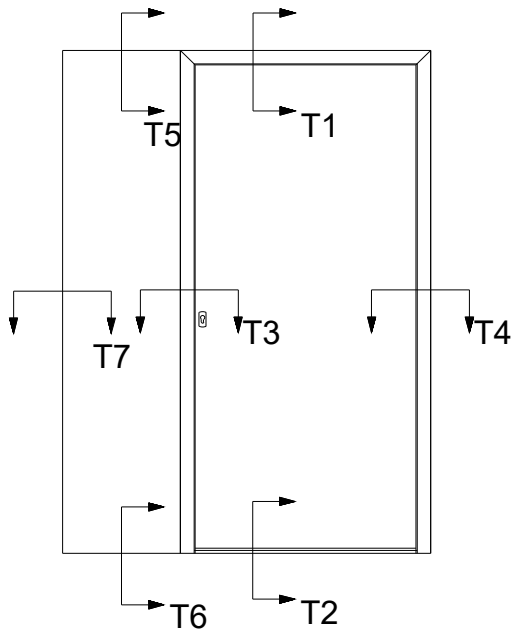
T3



T4

TLS 80

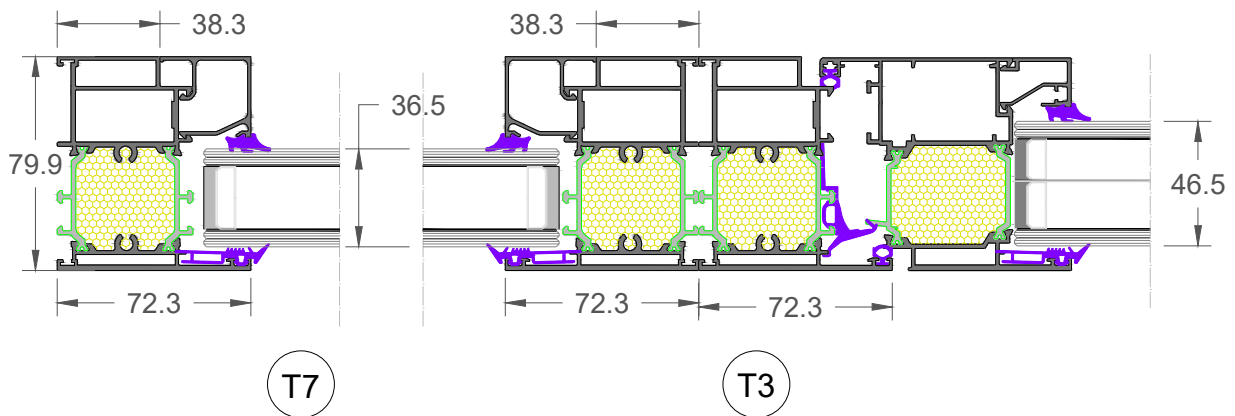
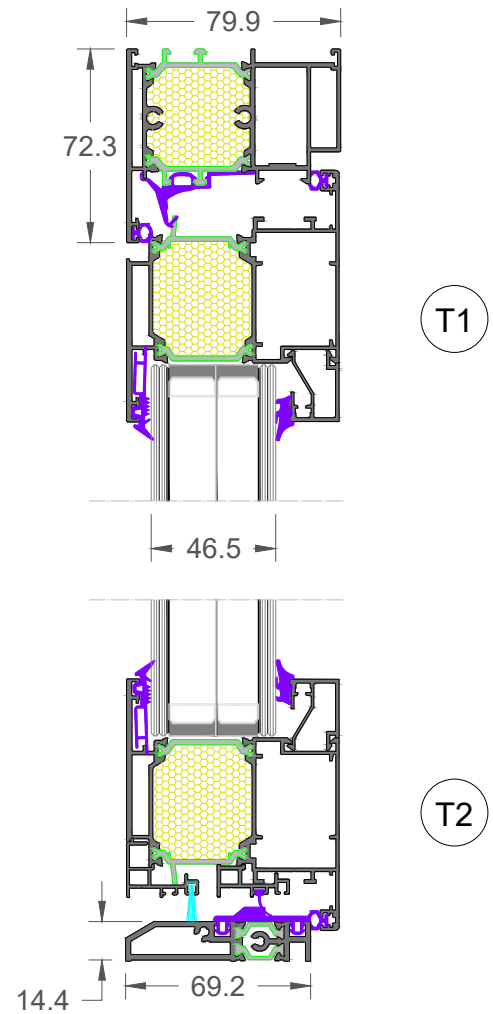
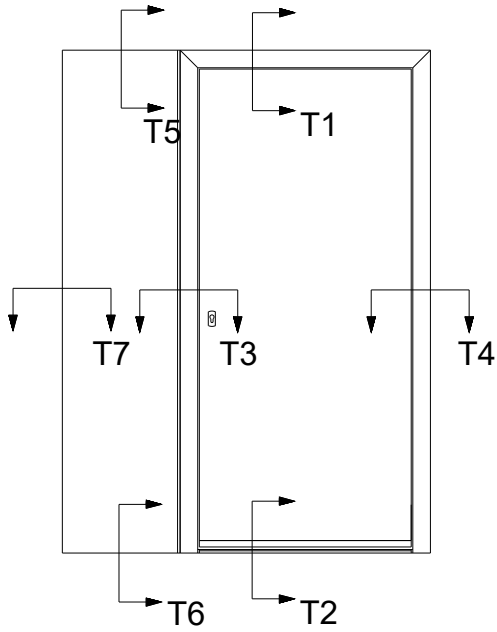
ΠΡΟΣΟΨΗ 2
FRONT VIEW 2
ΠΕΡΙΠΤΩΣΗ 1, CASE 1



TLS 80

ΠΡΟΣΟΨΗ 6-(ΞΕΧΩΡΙΣΤΗ ΚΑΣΑ)
FRONT VIEW 6(SEPARATELY FRAME)

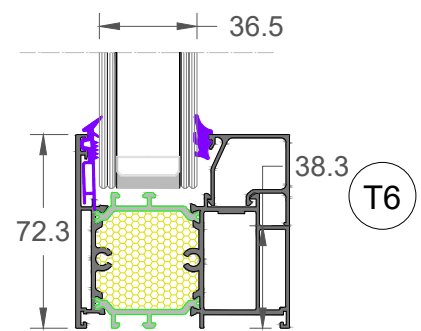
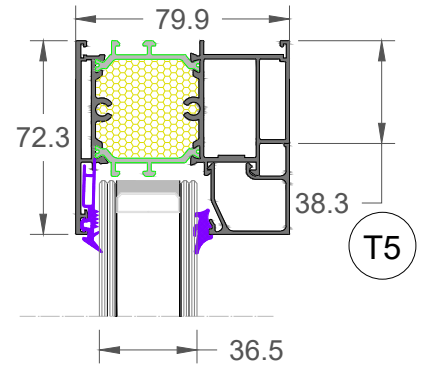
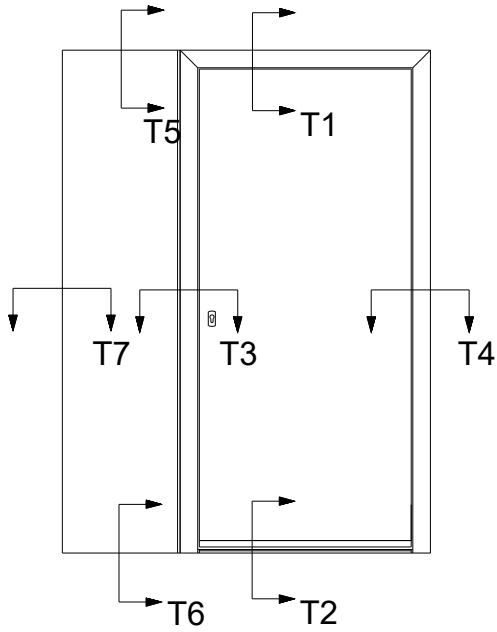
ΠΕΡΙΠΤΩΣΗ 1, CASE 1



TLS 80

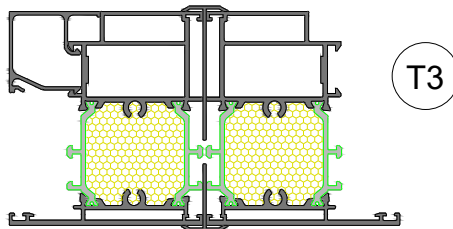
ΠΡΟΣΟΨΗ 6-(ΞΕΧΩΡΙΣΤΗ ΚΑΞΑ) FRONT VIEW 6(SEPARATELY FRAME)

ΠΕΡΙΠΤΩΣΗ 1, CASE 1

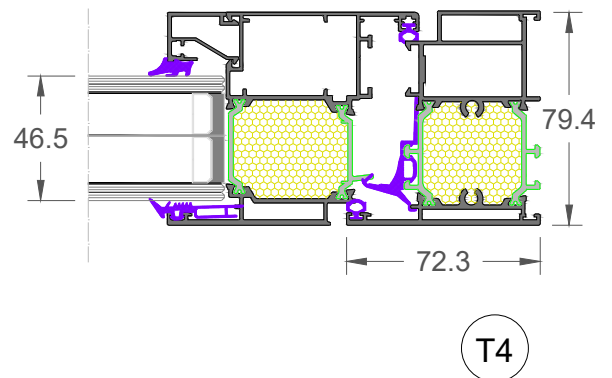
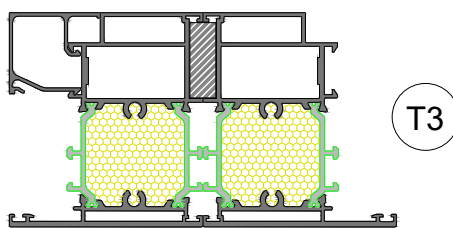


ΤΡΟΠΟΣ ΕΝΩΣΗΣ: CONNECTION METHOD:

ΕΝΑΛΛΑΚΤΙΚΑ ΕΝΩΤΙΚΟ ΠΡΟΦΙΛ: ALTERNATIVELY WITH T PROFILE

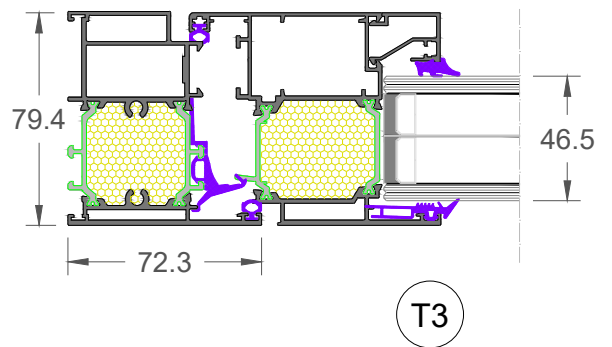
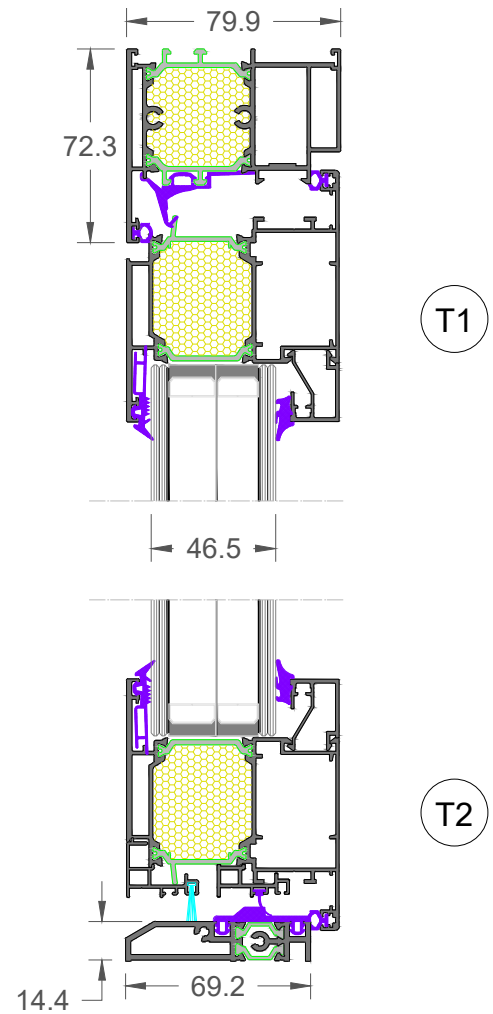
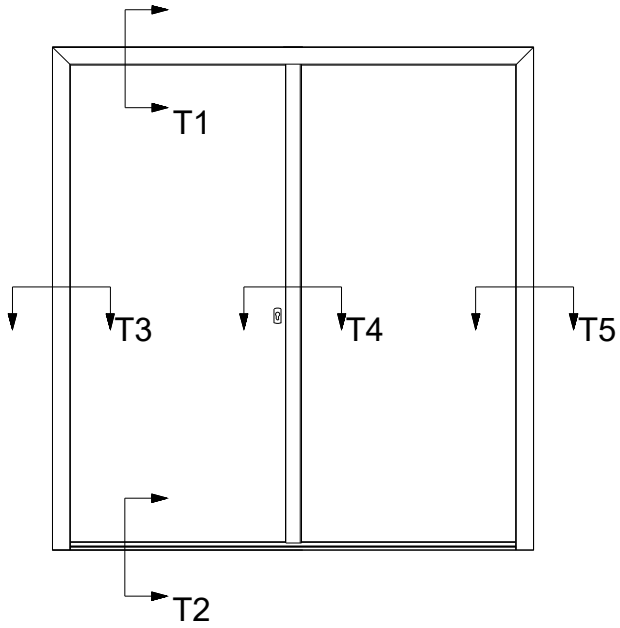


ΕΝΑΛΛΑΚΤΙΚΑ ΜΕ 3D ΠΛΑΣΤΙΚΟ: ALTERNATIVELY WITH 3D PAD:

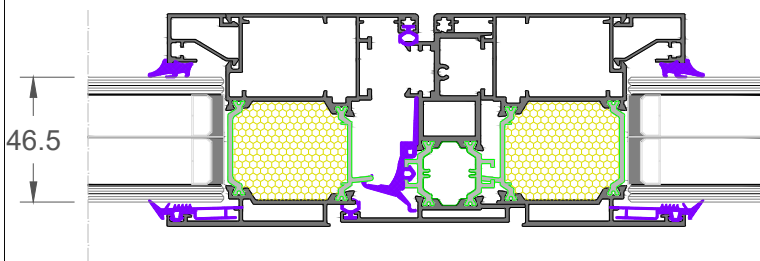
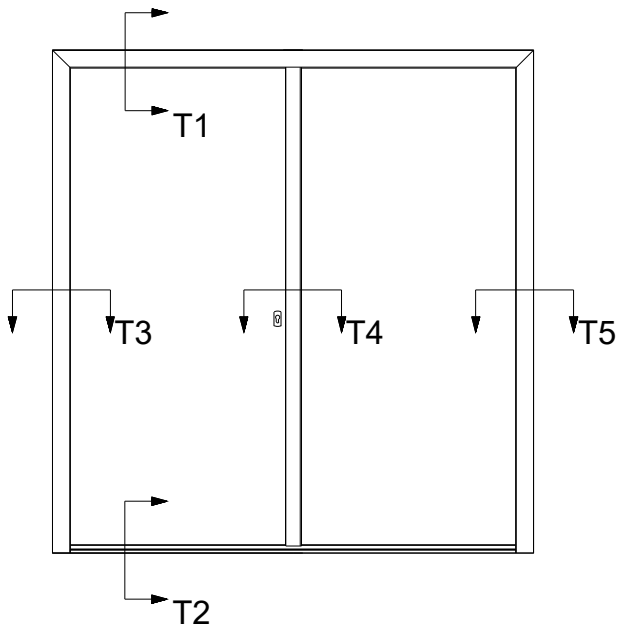


TLS 80

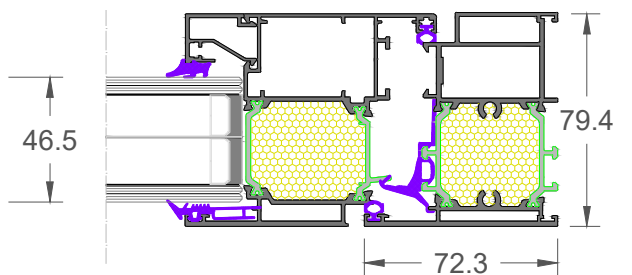
ΠΡΟΣΟΨΗ 7
FRONT VIEW 7
ΠΕΡΙΠΤΩΣΗ 1, CASE 1



ΠΡΟΣΟΨΗ 7
FRONT VIEW 7
ΠΕΡΙΠΤΩΣΗ 1, CASE 1



T4



T5