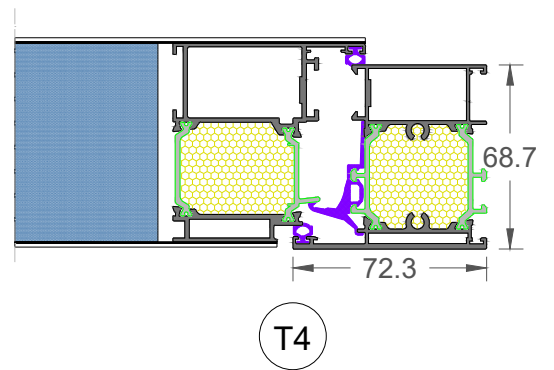
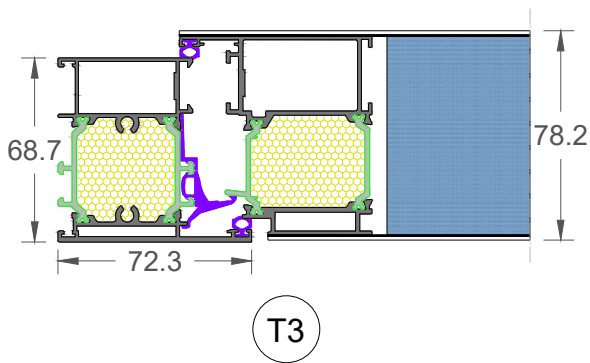
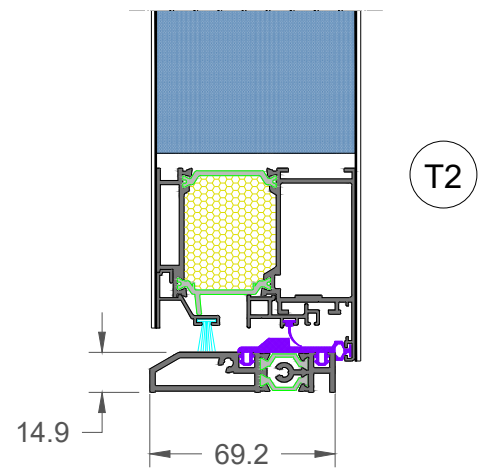
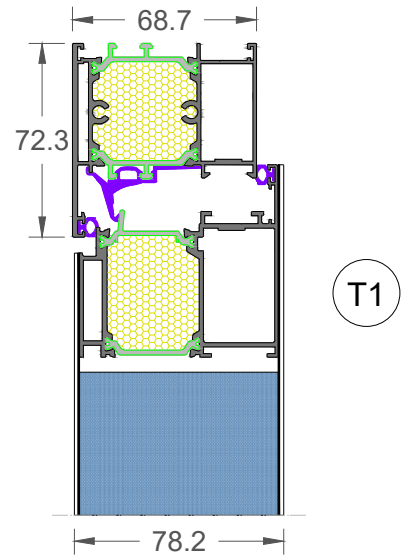
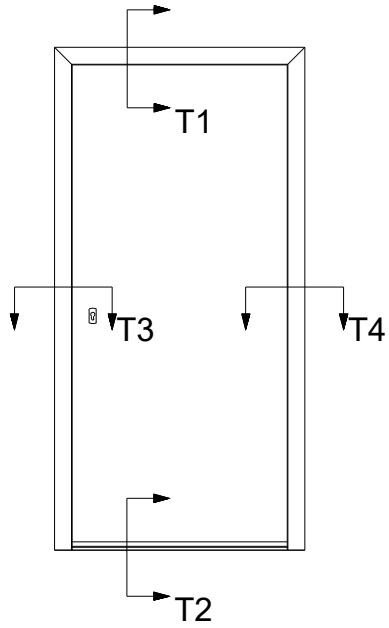


Flat

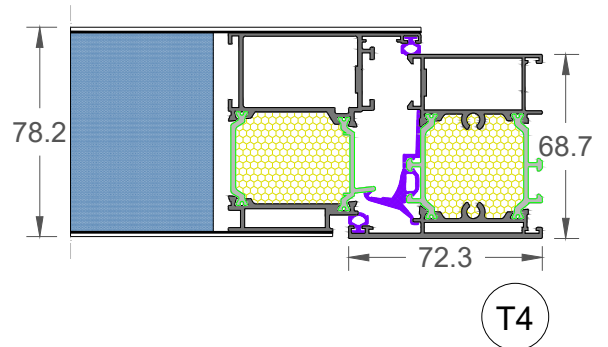
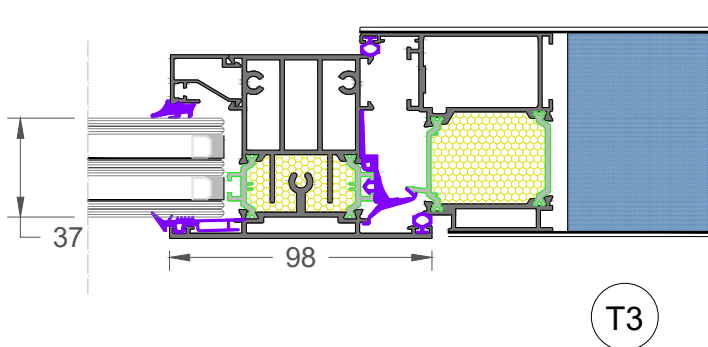
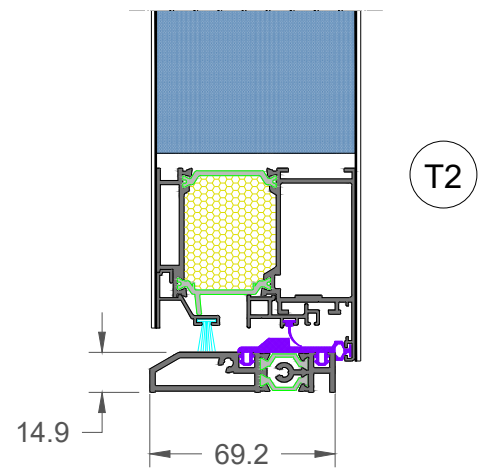
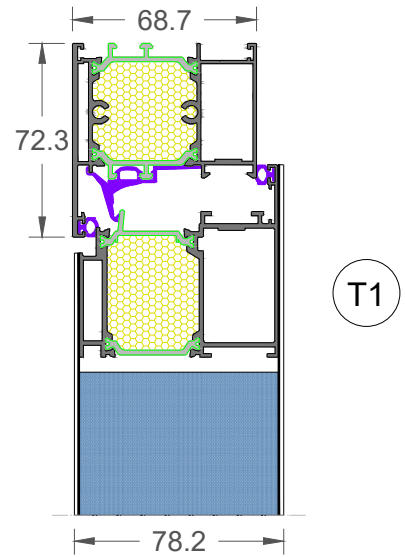
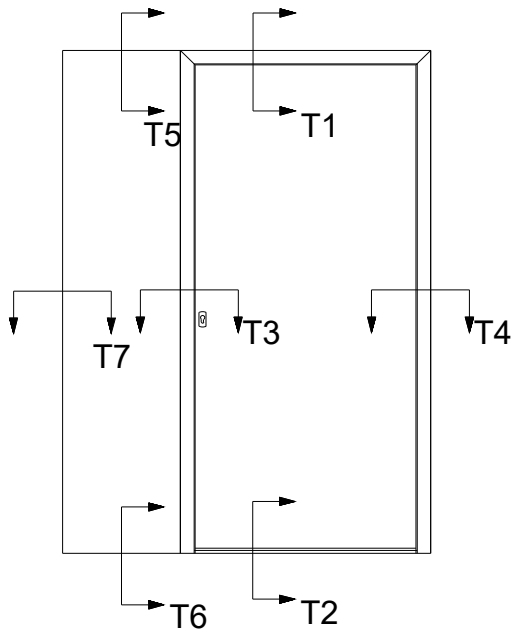
TLS 90

ΠΡΟΣΟΨΗ 1
FRONT VIEW 1
ΠΕΡΙΠΤΩΣΗ 1, CASE 1



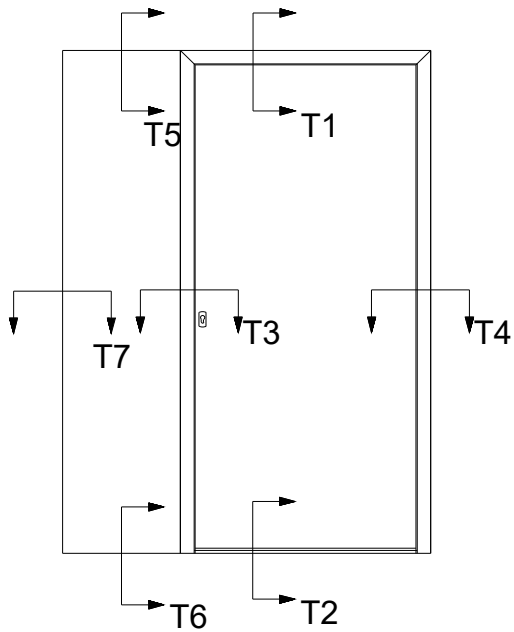
TLS 90

ΠΡΟΣΟΨΗ 2
FRONT VIEW 2
ΠΕΡΙΠΤΩΣΗ 1, CASE 1

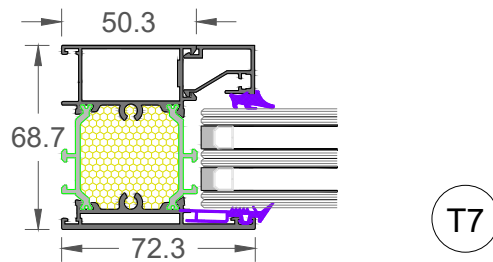
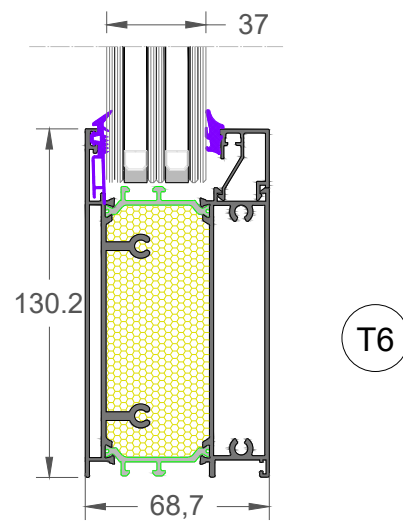
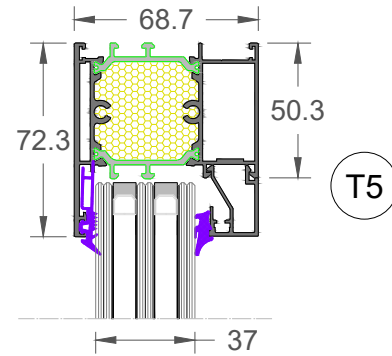


TLS 90

ΠΡΟΣΟΨΗ 2
FRONT VIEW 2
ΠΕΡΙΠΤΩΣΗ 1, CASE 1



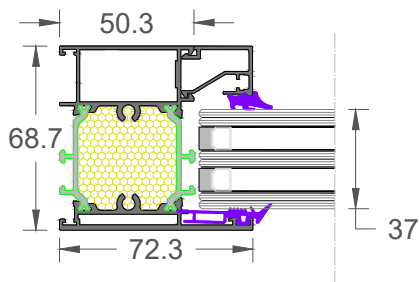
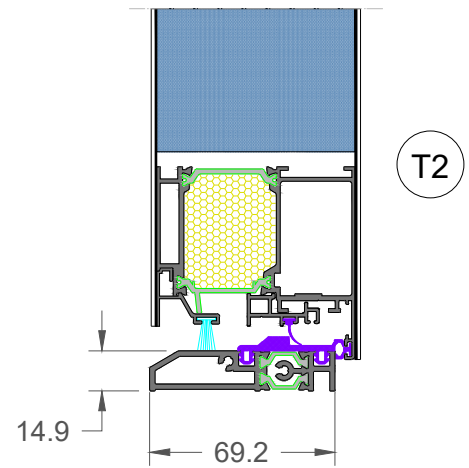
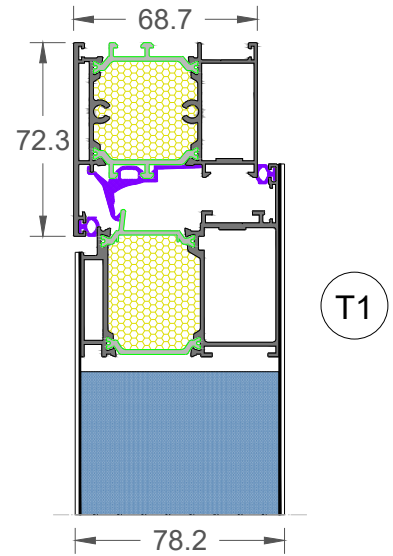
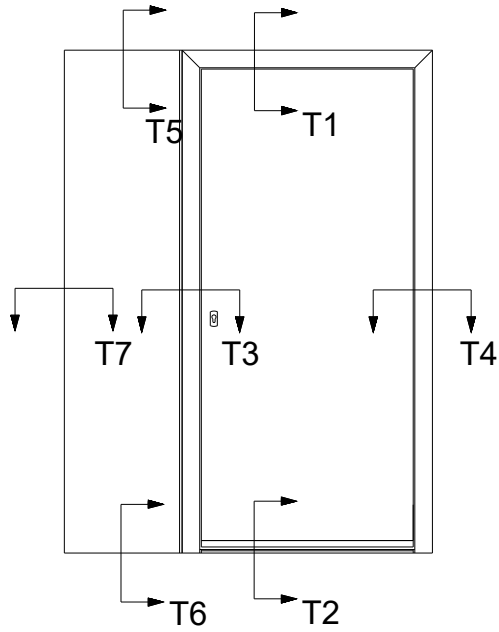
23-75-00109



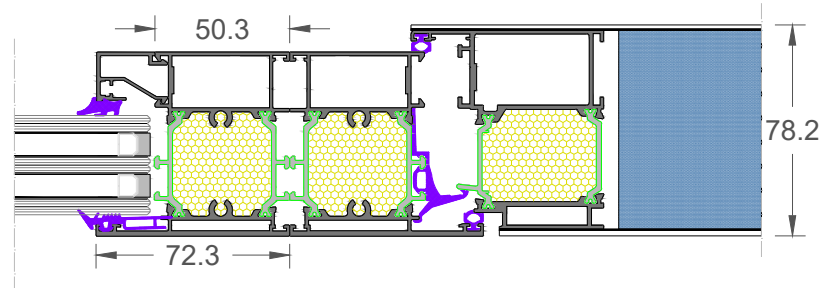
TLS 90

ΠΡΟΣΟΨΗ 6-(ΞΕΧΩΡΙΣΤΗ ΚΑΣΑ)
FRONT VIEW 6(SEPARATELY FRAME)

ΠΕΡΙΠΤΩΣΗ 1, CASE 1



T7

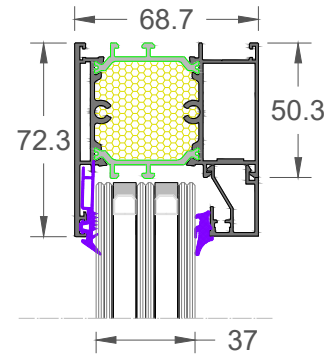
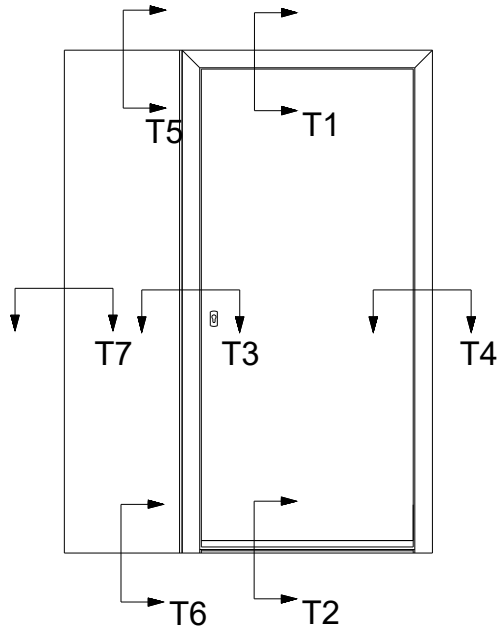


T3

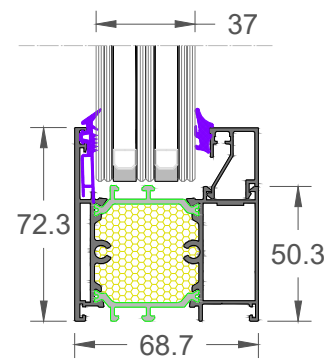
TLS 90

ΠΡΟΣΟΨΗ 6-(ΞΕΧΩΡΙΣΤΗ ΚΑΞΑ) FRONT VIEW 6(SEPARATELY FRAME)

ΠΕΡΙΠΤΩΣΗ 1, CASE 1



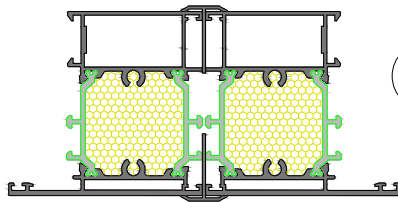
T5



T6

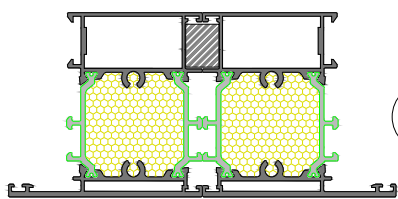
ΤΡΟΠΟΣ ΕΝΩΣΗΣ: CONNECTION METHOD:

ΕΝΑΛΛΑΚΤΙΚΑ ΕΝΩΤΙΚΟ ΠΡΟΦΙΛ: ALTERNATIVELY WITH T PROFILE

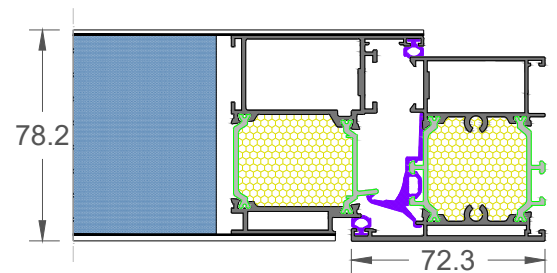


T3

ΕΝΑΛΛΑΚΤΙΚΑ ΜΕ ΠΛΑΣΤΙΚΟ ΤΑΚΑΚΙ: ALTERNATIVELY WITH PLASTIC PAD:



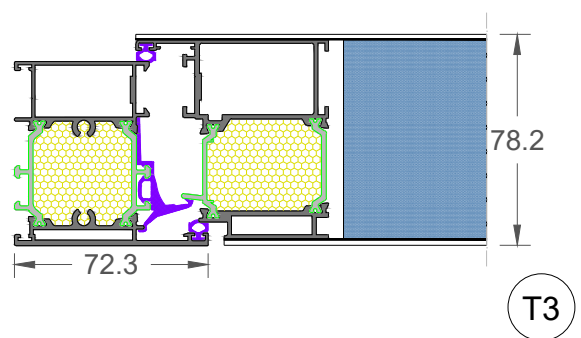
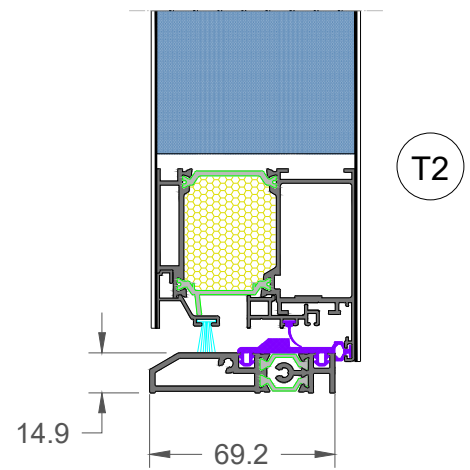
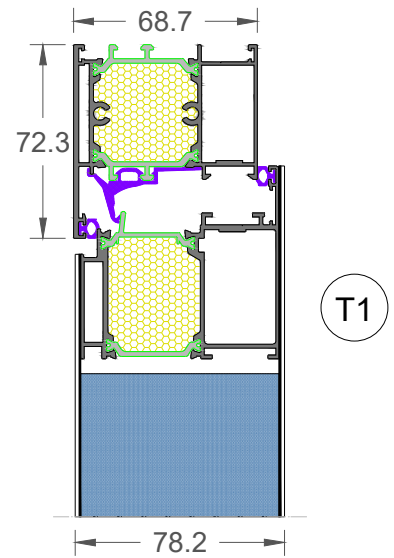
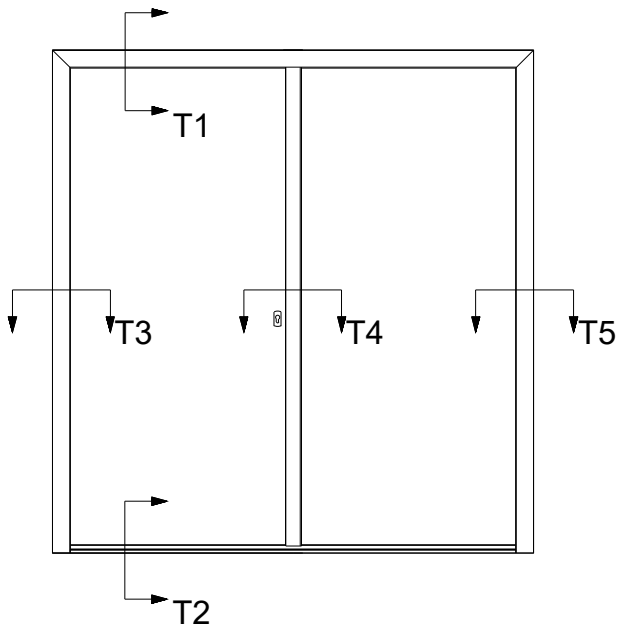
T3



T4

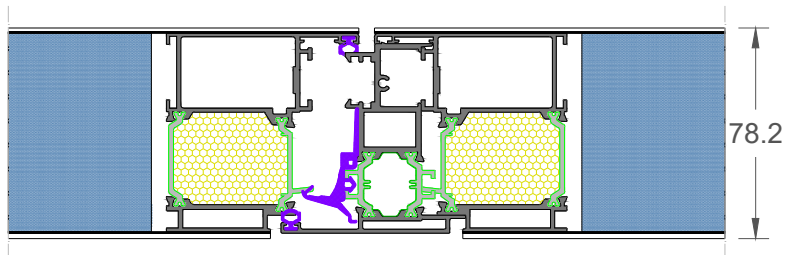
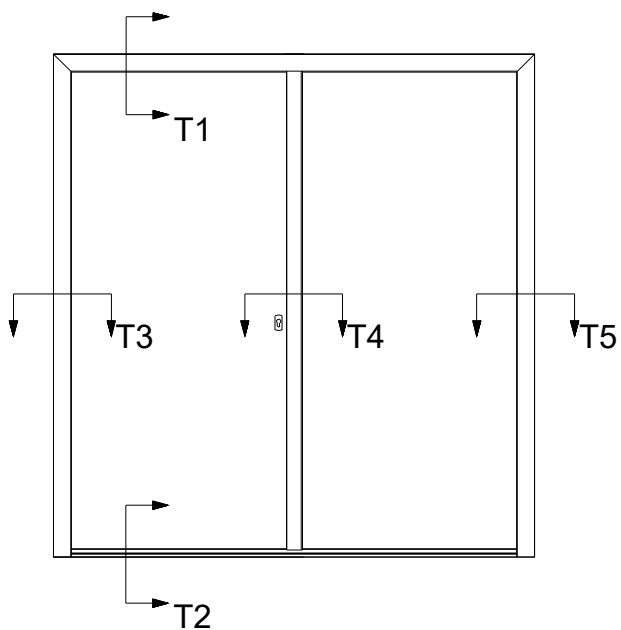
TLS 90

ΠΡΟΣΟΨΗ 7
FRONT VIEW 7
ΠΕΡΙΠΤΩΣΗ 1, CASE 1

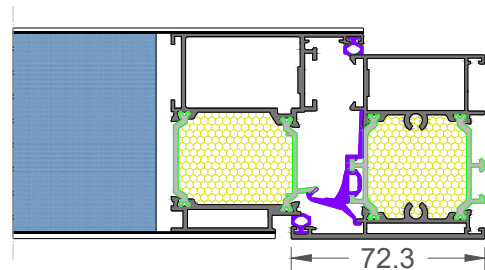


TLS 90

ΠΡΟΣΟΨΗ 7
FRONT VIEW 7
ΠΕΡΙΠΤΩΣΗ 1, CASE 1



T4

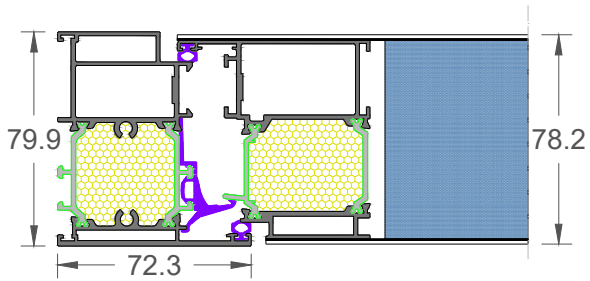
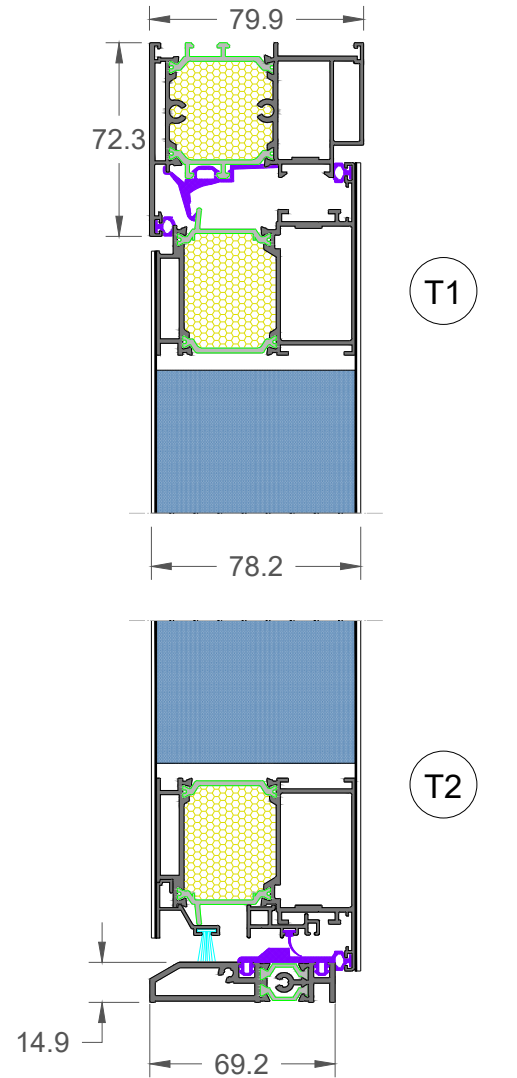
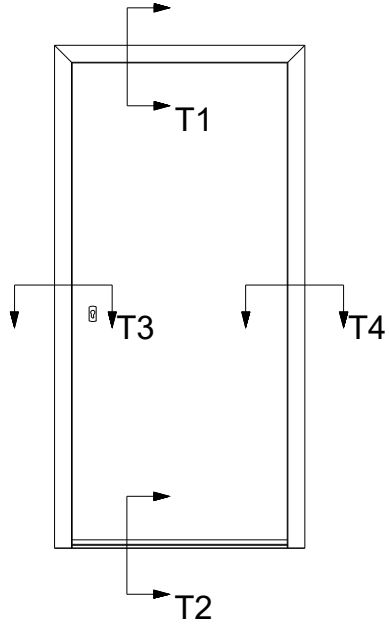


T5

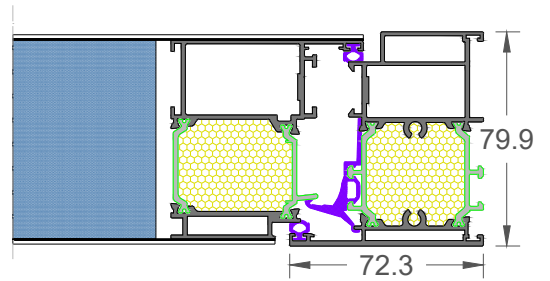
Flush

TLS 90

ΠΡΟΣΟΨΗ 1
FRONT VIEW 1
ΠΕΡΙΠΤΩΣΗ 1, CASE 1



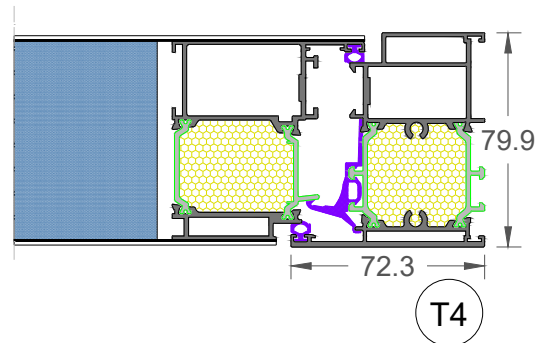
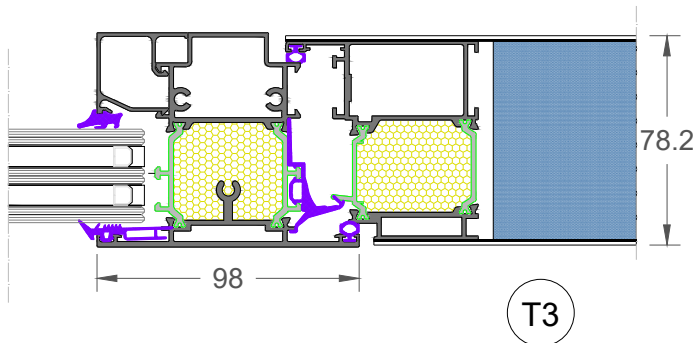
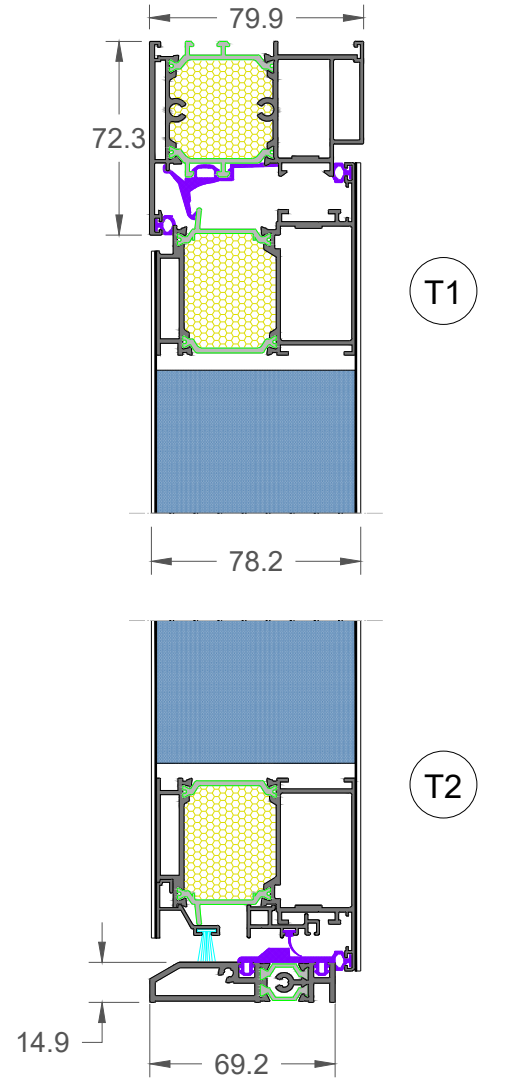
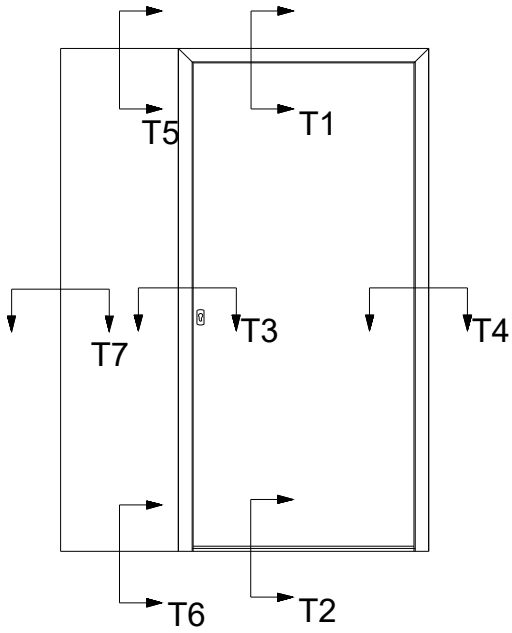
T3



T4

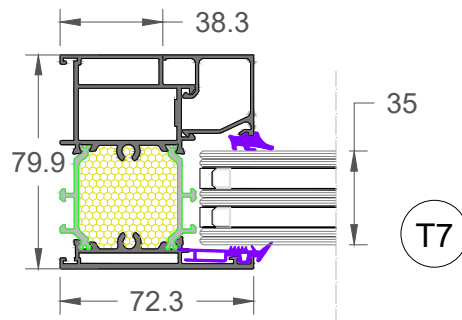
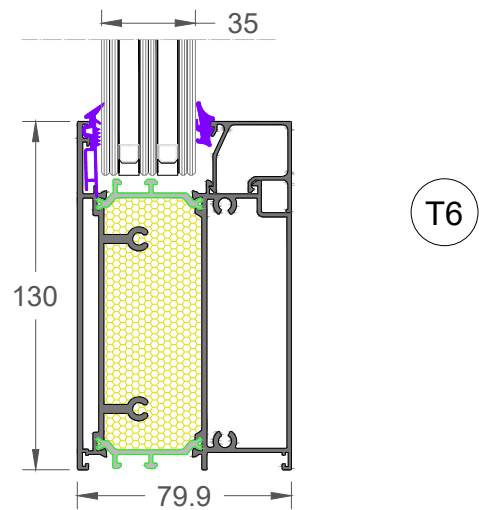
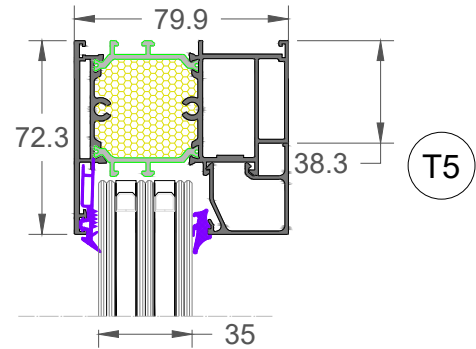
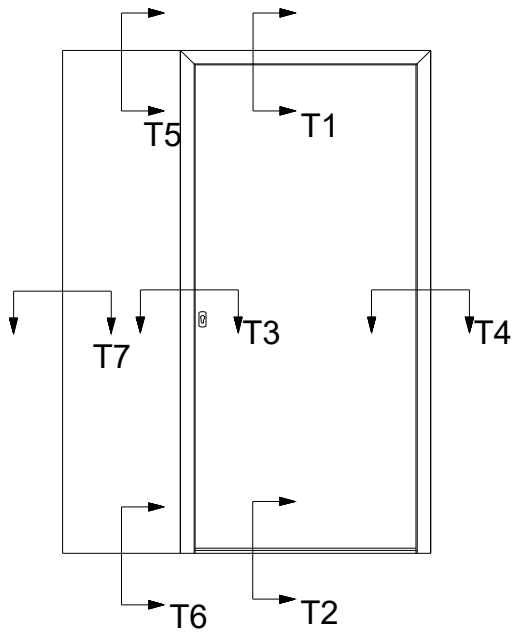
TLS 90

ΠΡΟΣΟΨΗ 2
FRONT VIEW 2
ΠΕΡΙΠΤΩΣΗ 1, CASE 1



TLS 90

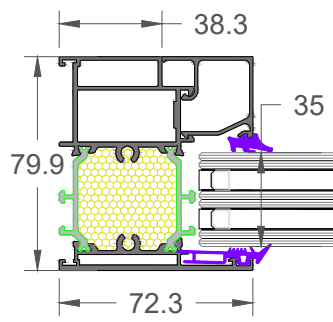
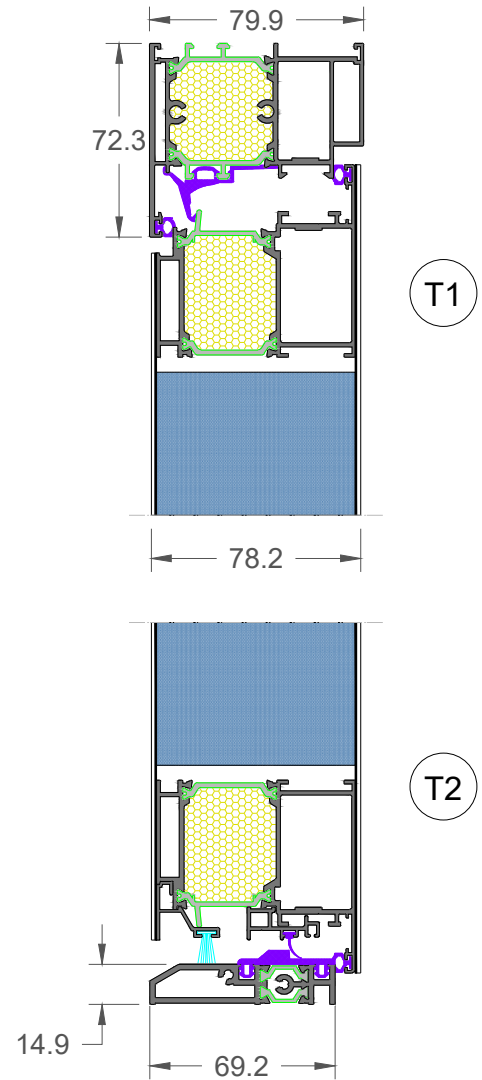
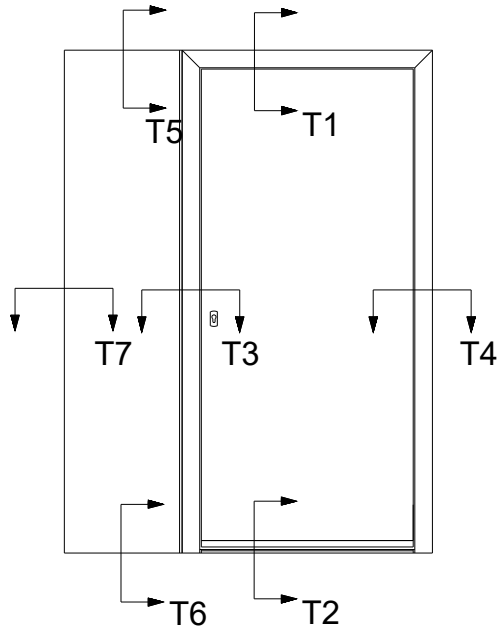
ΠΡΟΣΟΨΗ 2
FRONT VIEW 2
ΠΕΡΙΠΤΩΣΗ 1, CASE 1



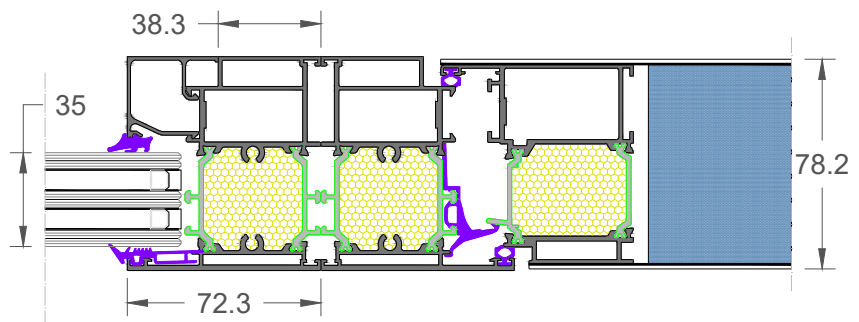
TLS 90

ΠΡΟΣΩΠΗ 6-(ΞΕΧΩΡΙΣΤΗ ΚΑΣΑ) FRONT VIEW 6(SEPARATELY FRAME)

ΠΕΡΙΠΤΩΣΗ 1, CASE 1



T7

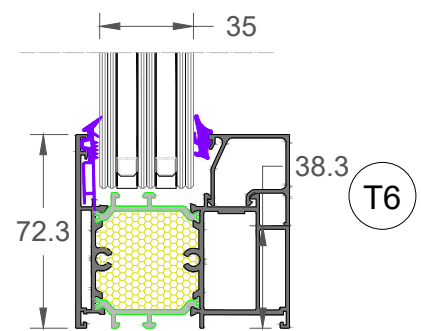
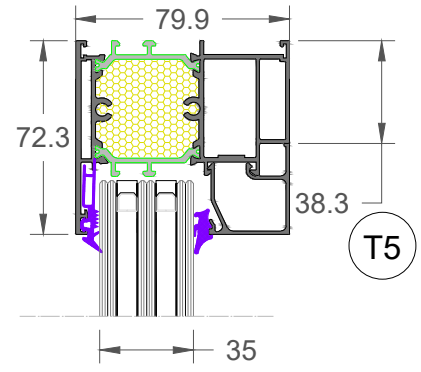
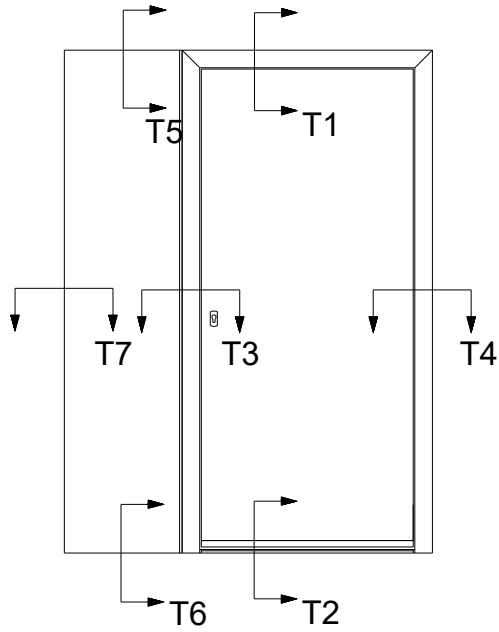


T3

TLS 90

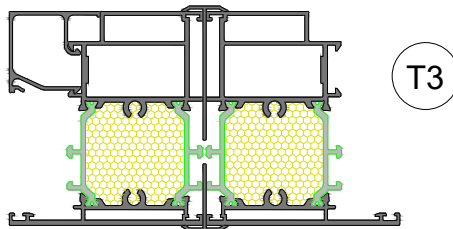
ΠΡΟΣΩΠΗ 6-(ΞΕΧΩΡΙΣΤΗ ΚΑΞΑ) FRONT VIEW 6(SEPARATELY FRAME)

ΠΕΡΙΠΤΩΣΗ 1, CASE 1

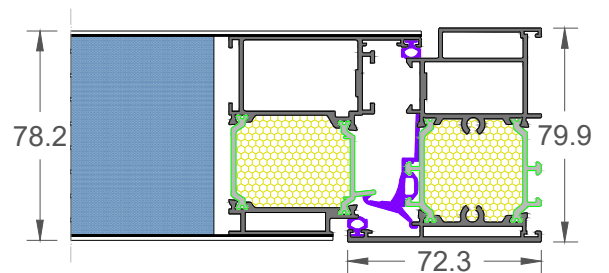
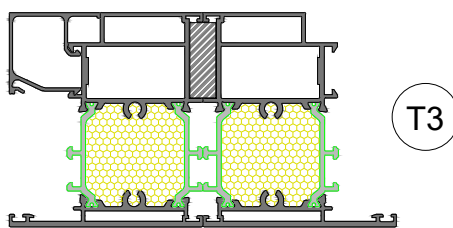


ΤΡΟΠΟΣ ΕΝΩΣΗΣ: CONNECTION METHOD:

ΕΝΑΛΛΑΚΤΙΚΑ ΕΝΩΤΙΚΟ ΠΡΟΦΙΛ: ALTERNATIVELY WITH T PROFILE



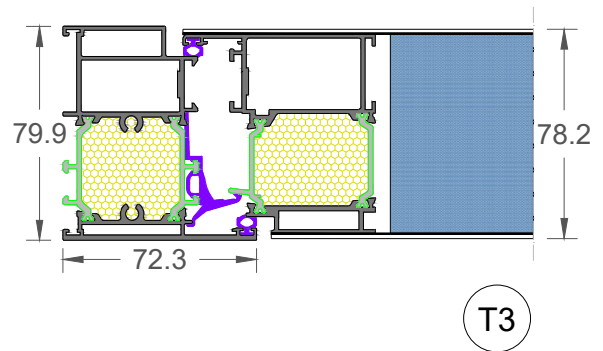
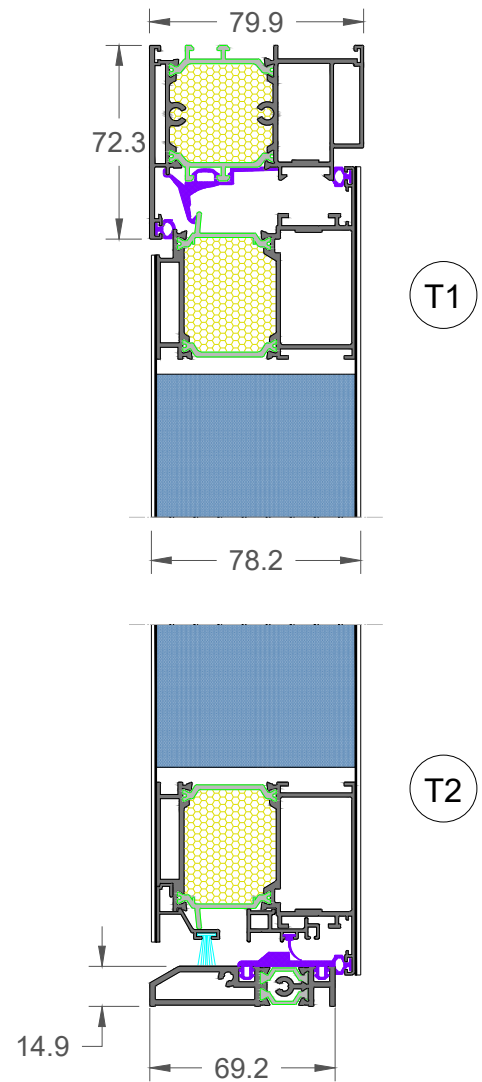
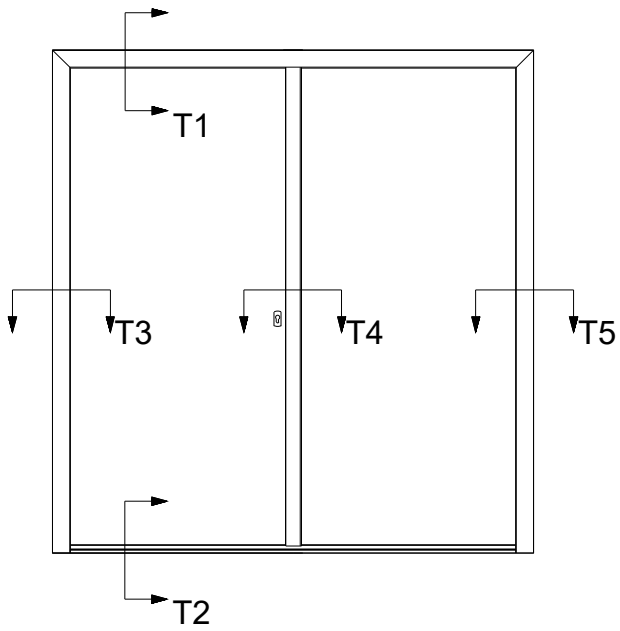
ΕΝΑΛΛΑΚΤΙΚΑ ΜΕ 3D ΠΛΑΣΤΙΚΟ: ALTERNATIVELY WITH 3D PAD:



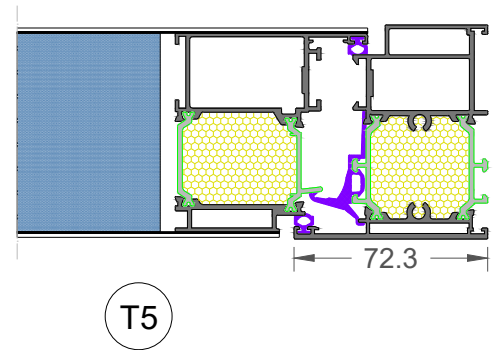
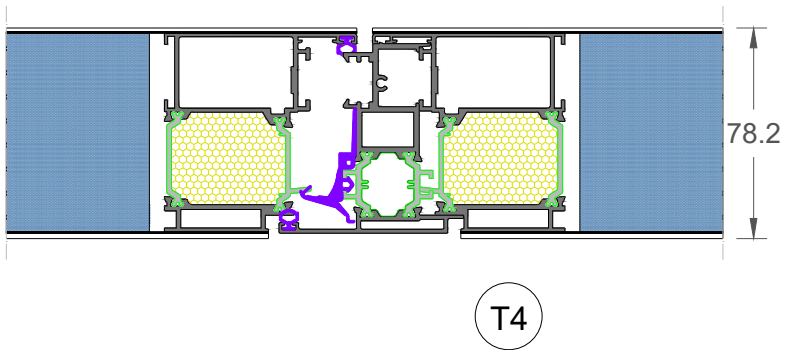
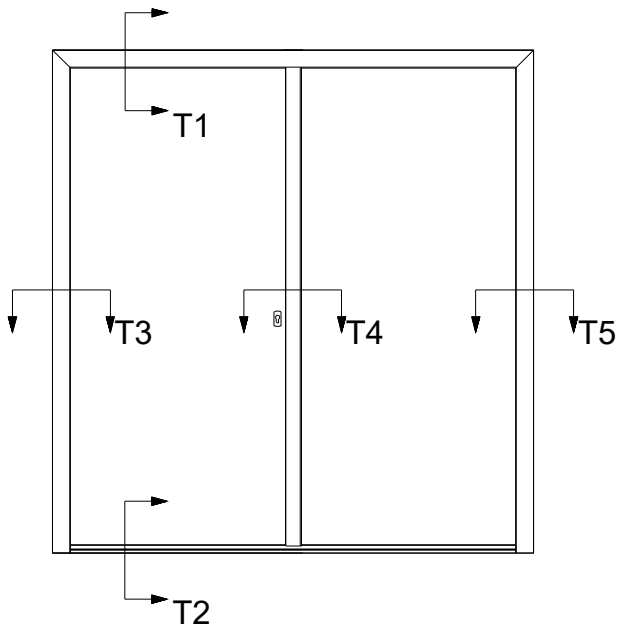
T4

TLS 90

ΠΡΟΣΟΨΗ 7
FRONT VIEW 7
ΠΕΡΙΠΤΩΣΗ 1, CASE 1



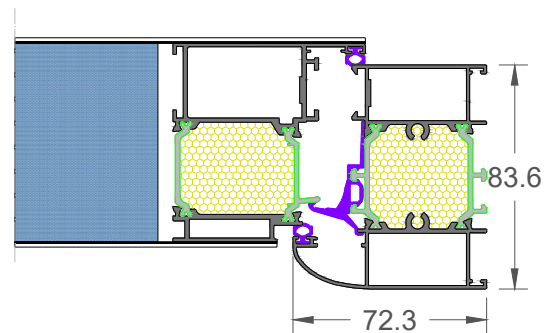
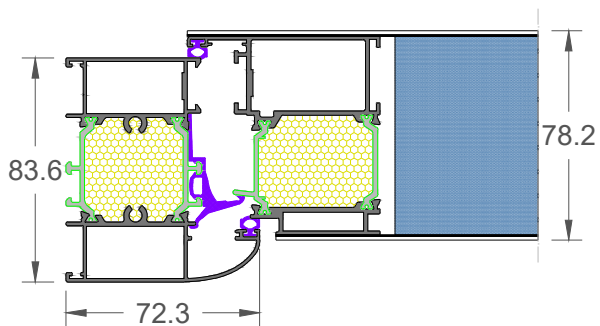
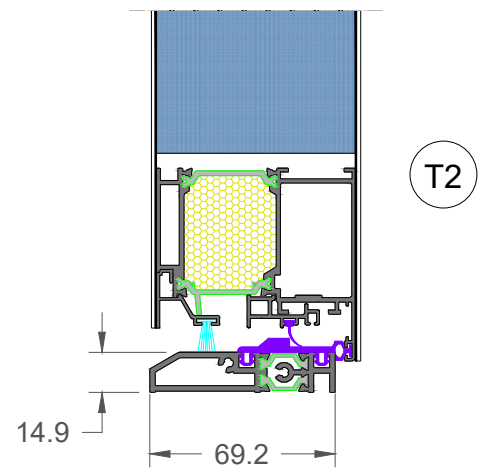
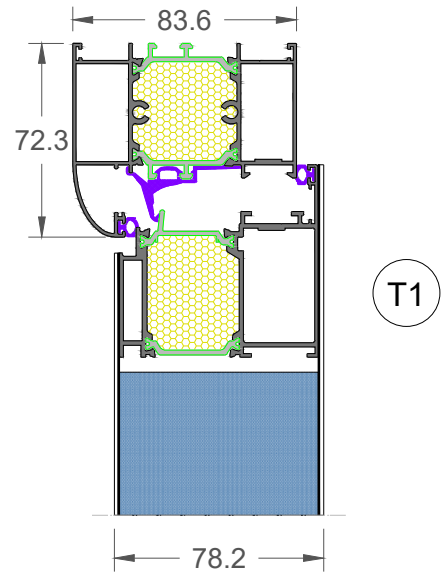
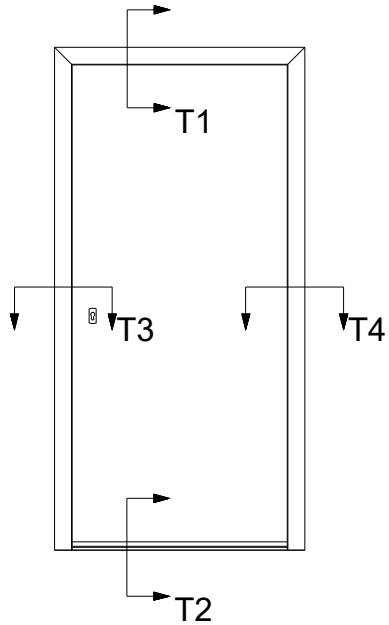
ΠΡΟΣΟΨΗ 7
FRONT VIEW 7
ΠΕΡΙΠΤΩΣΗ 1, CASE 1



Curved Flat

TLS 90

ΠΡΟΣΟΨΗ 1
FRONT VIEW 1
ΠΕΡΙΠΤΩΣΗ 1, CASE 1

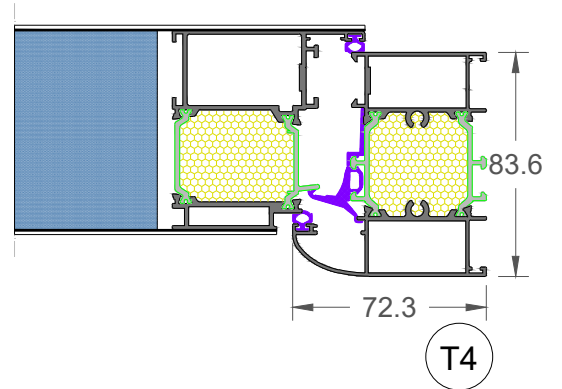
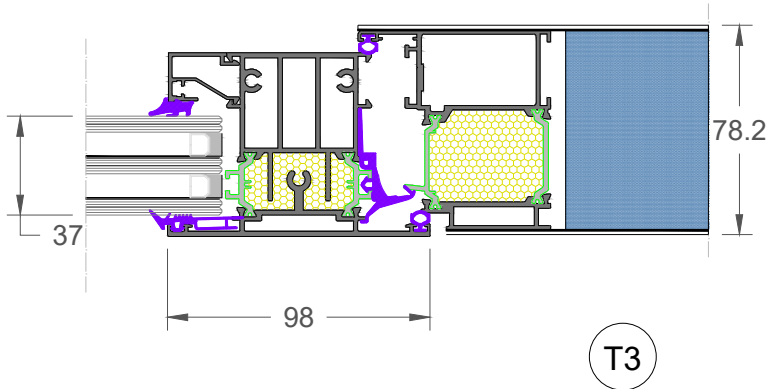
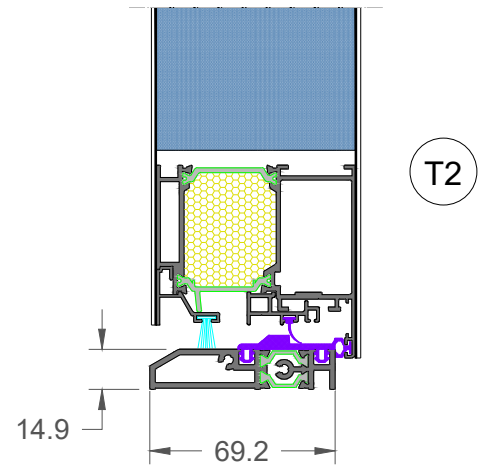
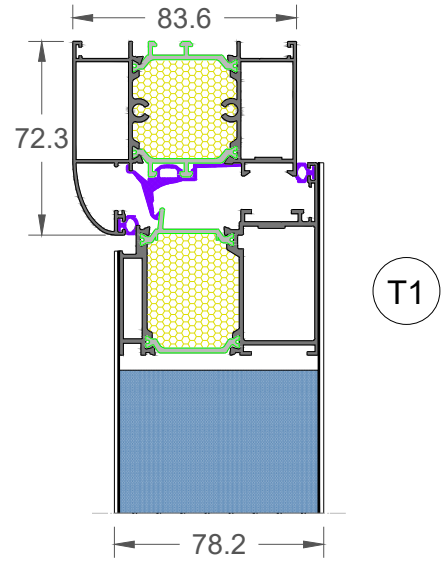
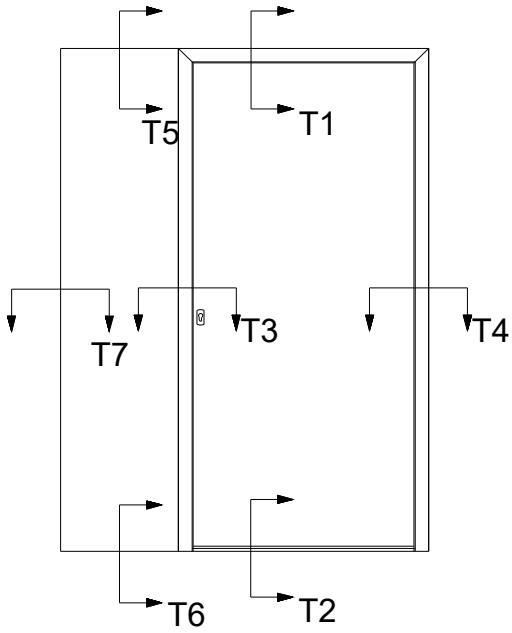


T3

T4

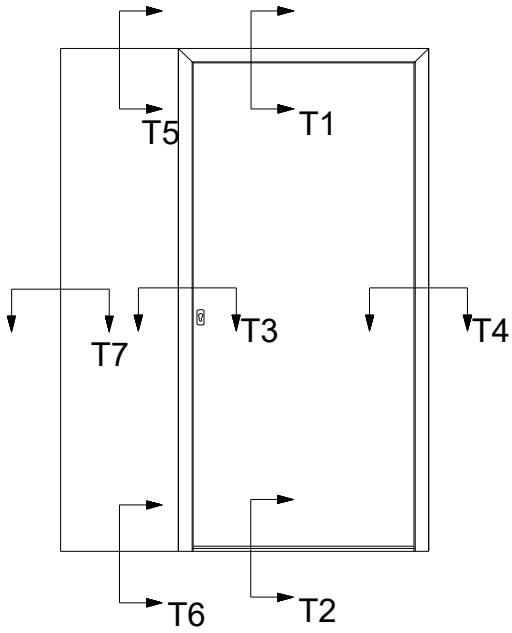
TLS 90

ΠΡΟΣΟΨΗ 2
FRONT VIEW 2
ΠΕΡΙΠΤΩΣΗ 1, CASE 1

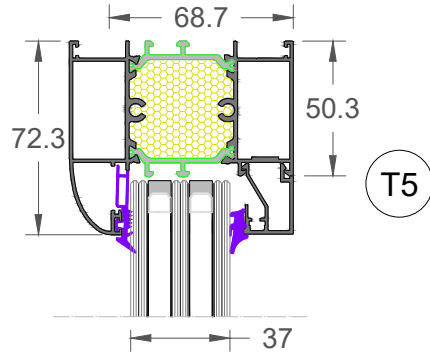


TLS 90

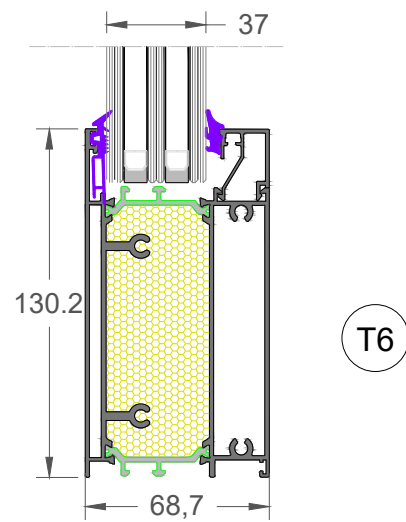
ΠΡΟΣΟΨΗ 2
FRONT VIEW 2
ΠΕΡΙΠΤΩΣΗ 1, CASE 1



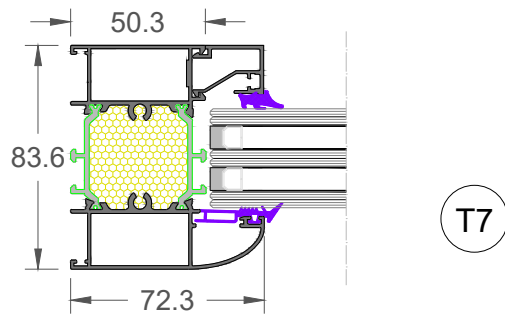
23-75-00109



T5



T6

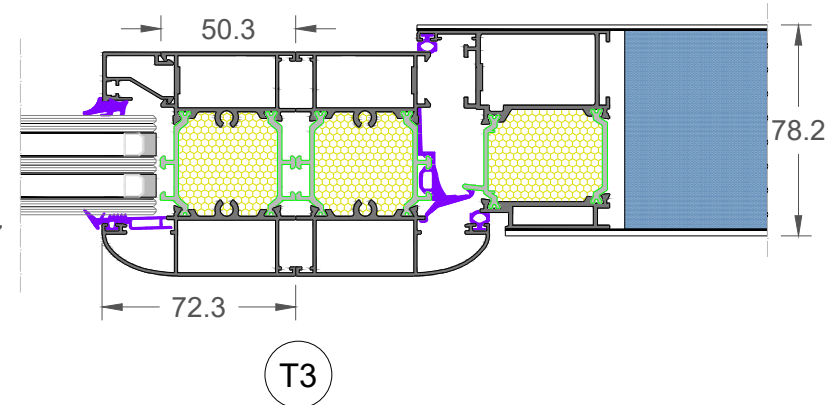
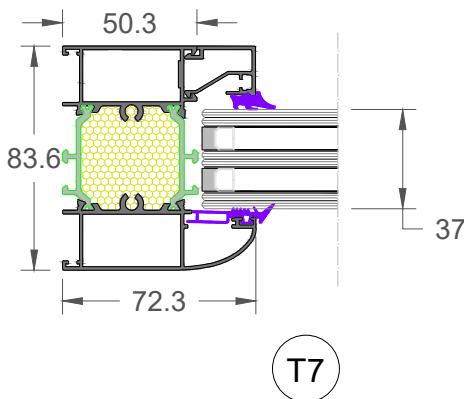
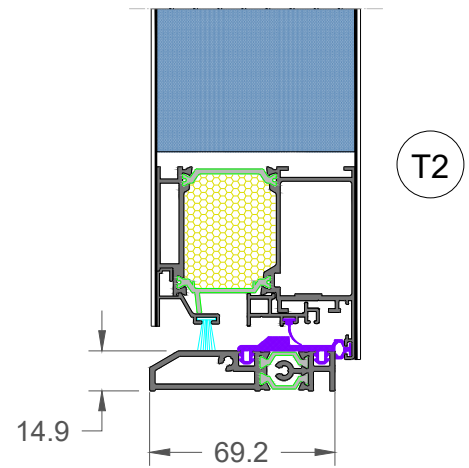
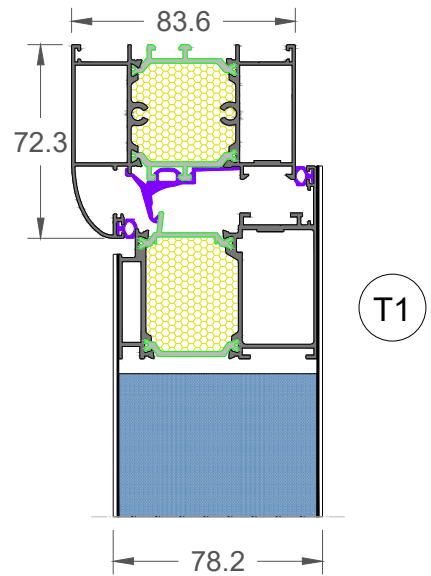
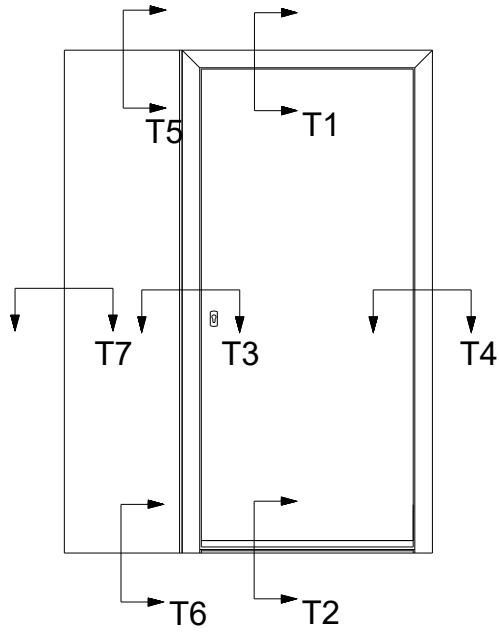


T7

TLS 90

ΠΡΟΣΟΨΗ 6-(ΞΕΧΩΡΙΣΤΗ ΚΑΣΑ)
FRONT VIEW 6(SEPARATELY FRAME)

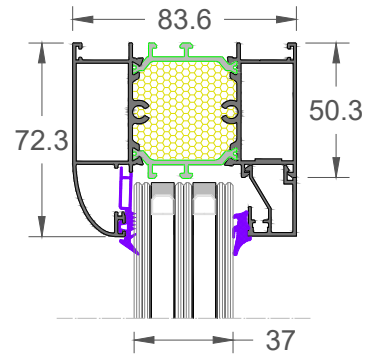
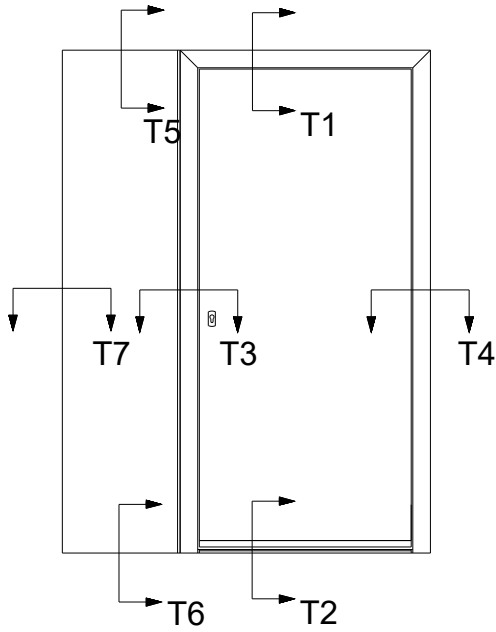
ΠΕΡΙΠΤΩΣΗ 1, CASE 1



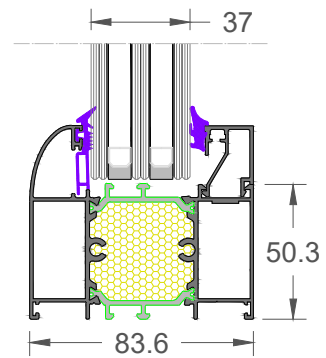
TLS 90

ΠΡΟΣΟΨΗ 6-(ΞΕΧΩΡΙΣΤΗ ΚΑΣΑ) FRONT VIEW 6(SEPARATELY FRAME)

ΠΕΡΙΠΤΩΣΗ 1, CASE 1



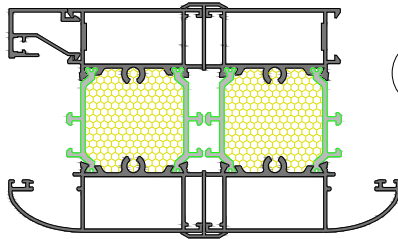
T5



T6

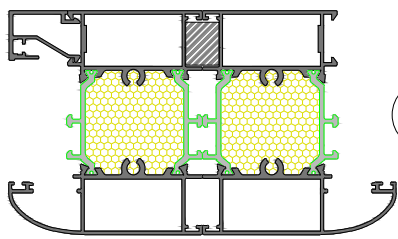
ΤΡΟΠΟΣ ΕΝΩΣΗΣ: CONNECTION METHOD:

ΕΝΑΛΛΑΚΤΙΚΑ ΕΝΩΤΙΚΟ ΠΡΟΦΙΛ: ALTERNATIVELY WITH T PROFILE

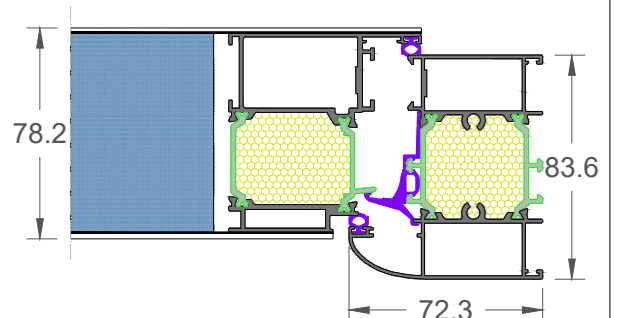


T3

ΕΝΑΛΛΑΚΤΙΚΑ ΜΕ 3D ΠΛΑΣΤΙΚΟ: ALTERNATIVELY WITH 3D PAD:



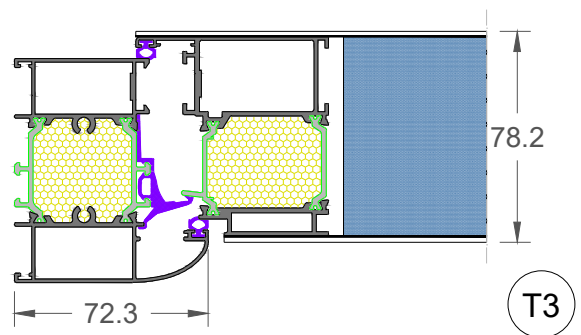
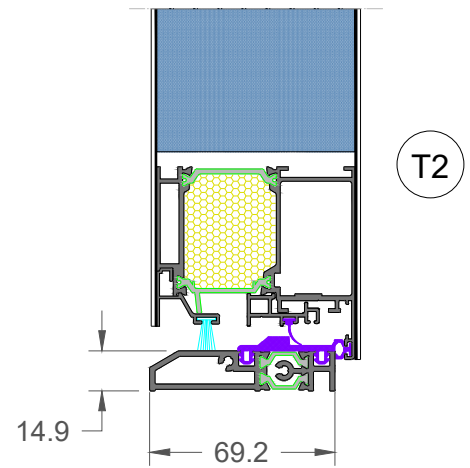
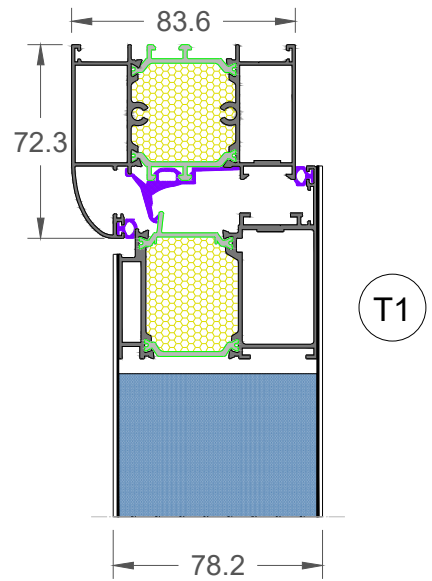
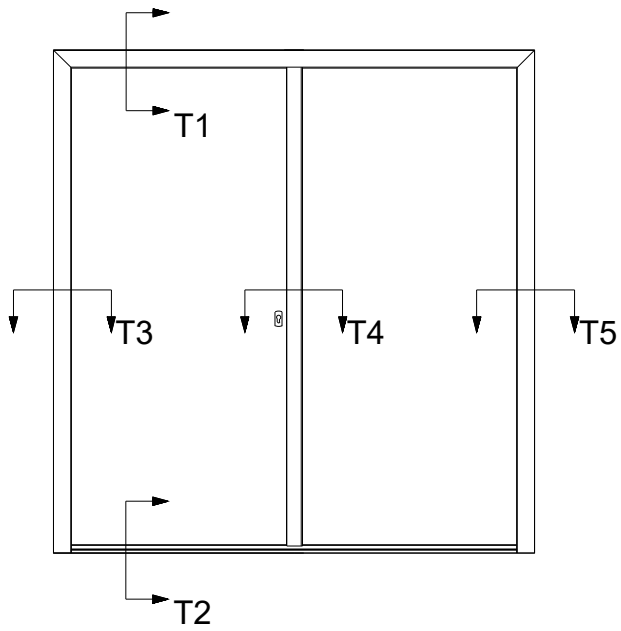
T3



T4

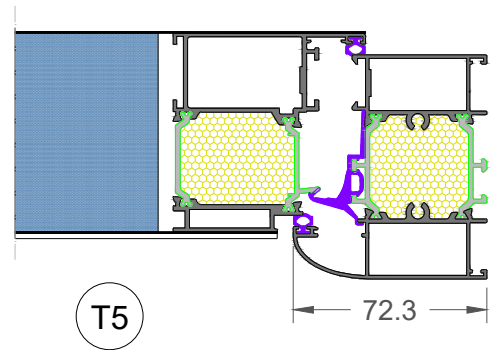
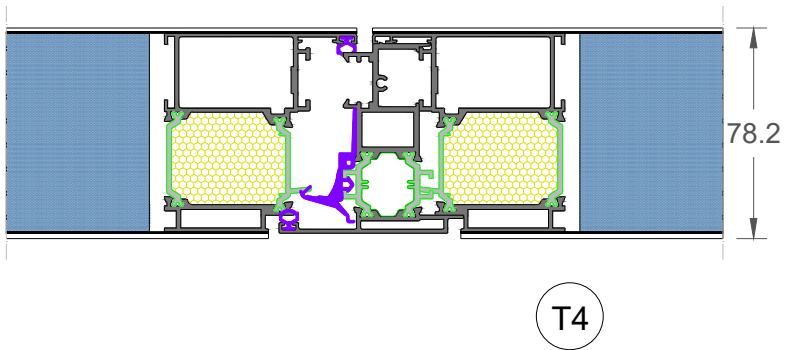
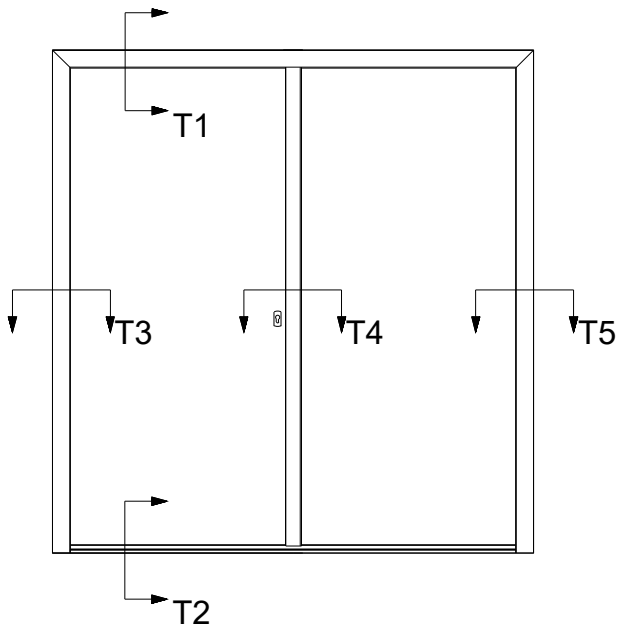
TLS 90

ΠΡΟΣΟΨΗ 7
FRONT VIEW 7
ΠΕΡΙΠΤΩΣΗ 1, CASE 1



TLS 90

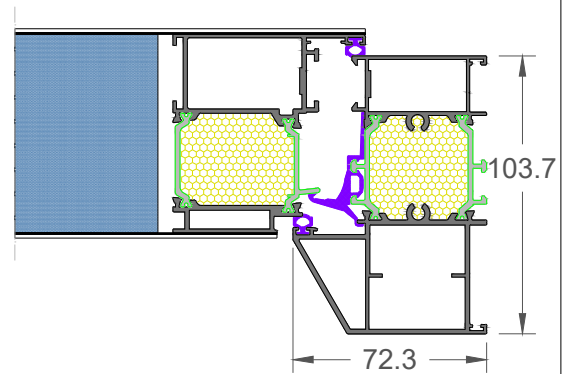
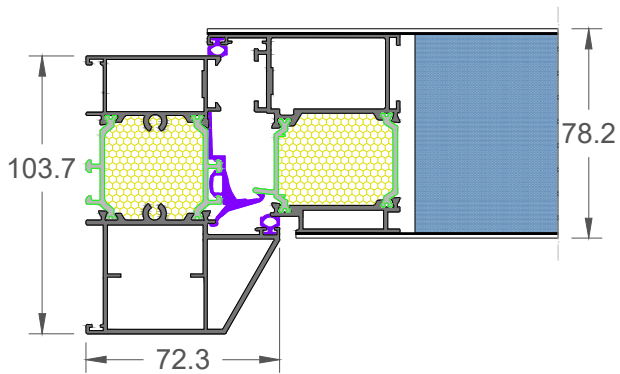
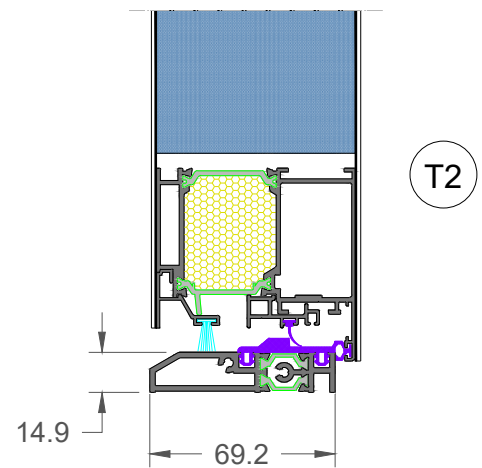
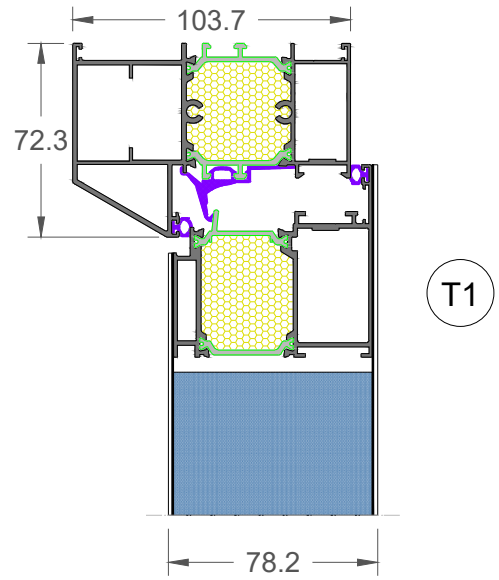
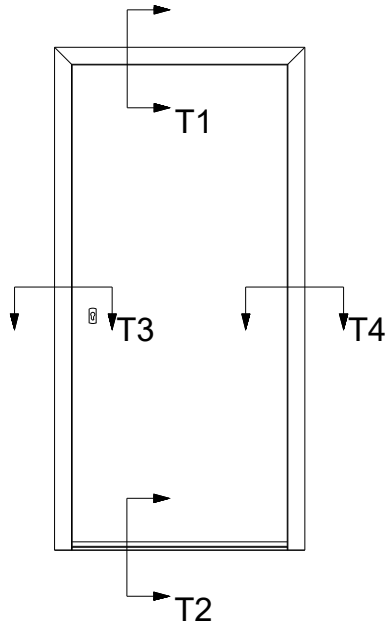
ΠΡΟΣΟΨΗ 7
FRONT VIEW 7
ΠΕΡΙΠΤΩΣΗ 1, CASE 1



Expand Flat

TLS 90

ΠΡΟΣΟΨΗ 1
FRONT VIEW 1
ΠΕΡΙΠΤΩΣΗ 1, CASE 1

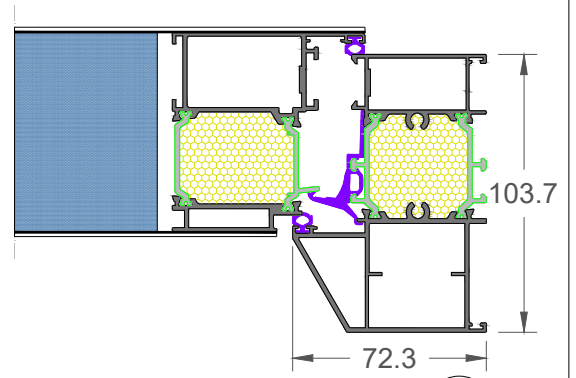
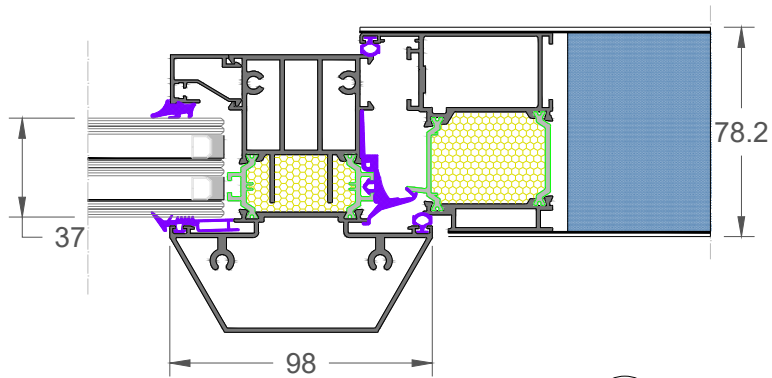
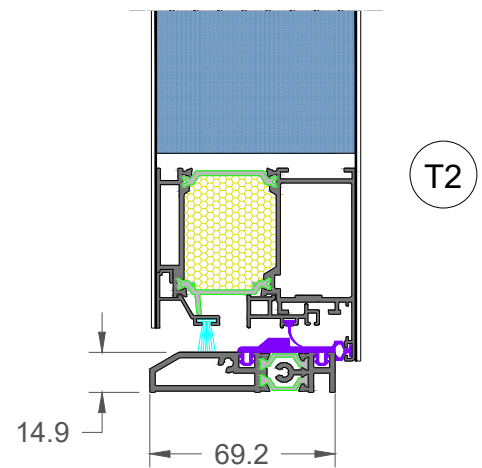
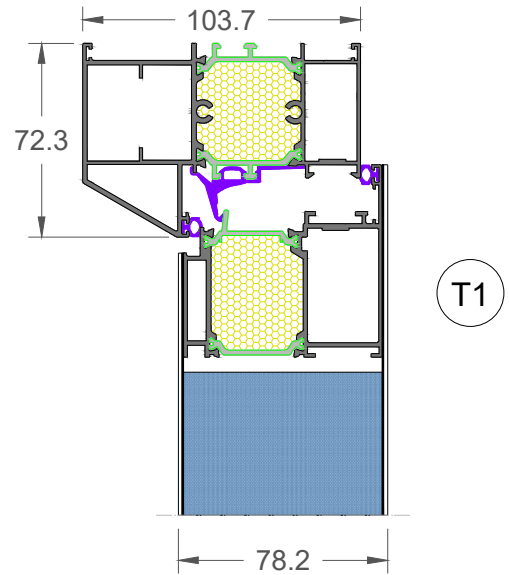
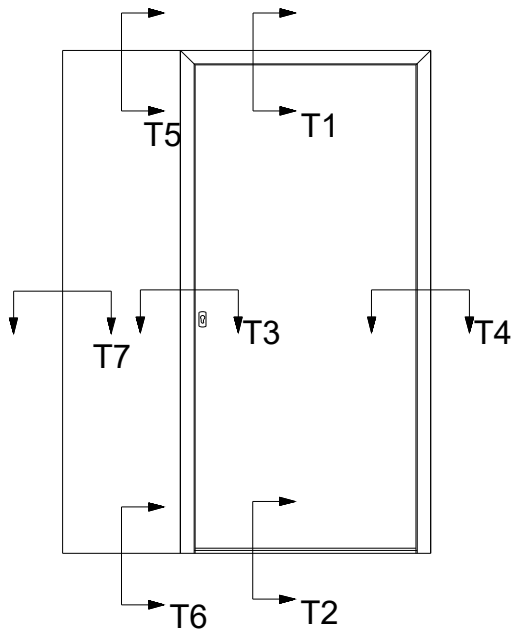


T3

T4

TLS 90

ΠΡΟΣΟΨΗ 2
FRONT VIEW 2
ΠΕΡΙΠΤΩΣΗ 1, CASE 1

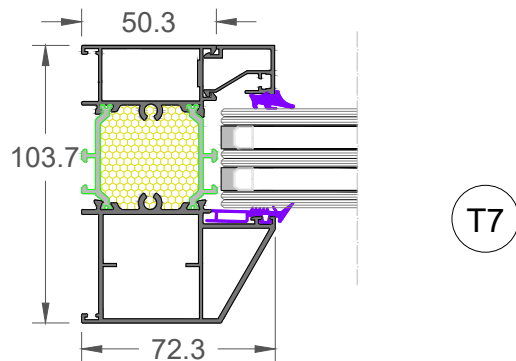
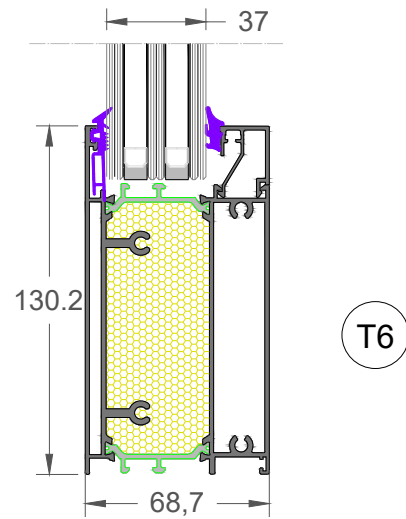
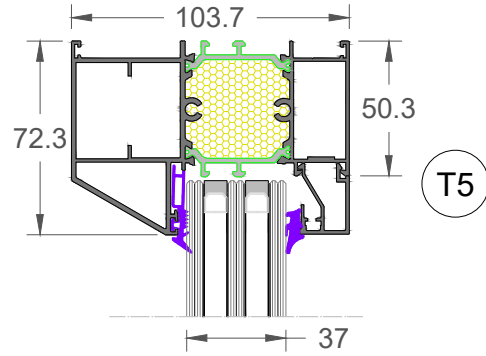
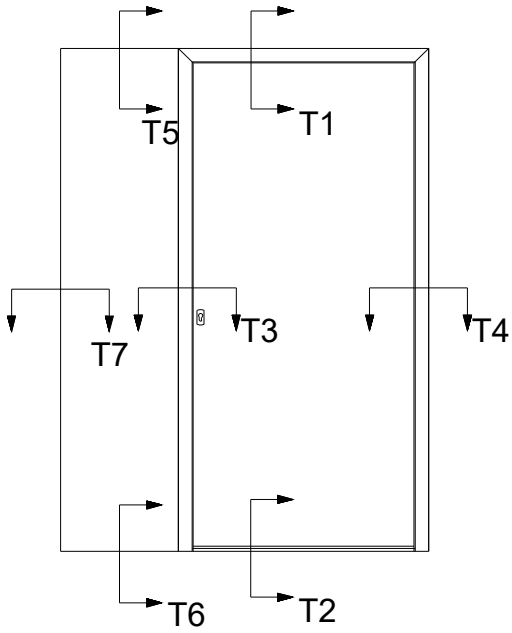


T3

T4

TLS 90

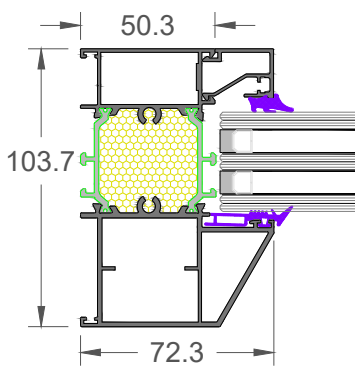
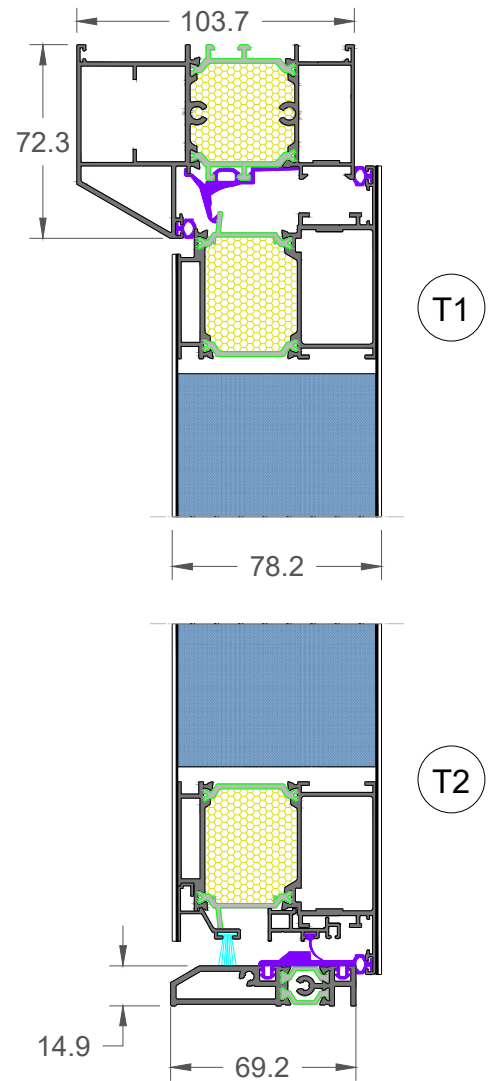
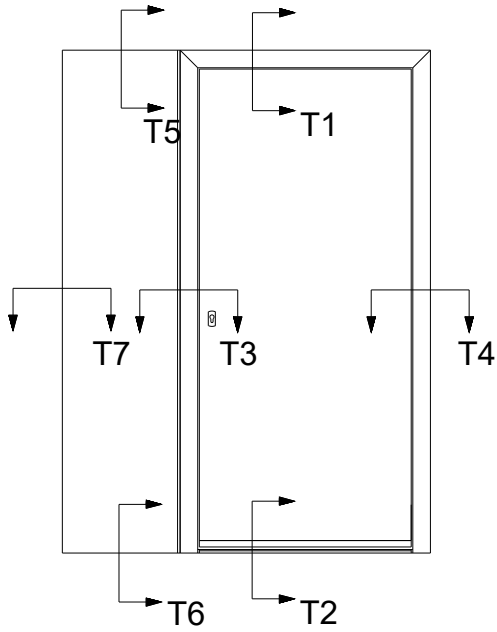
ΠΡΟΣΟΨΗ 2
FRONT VIEW 2
ΠΕΡΙΠΤΩΣΗ 1, CASE 1



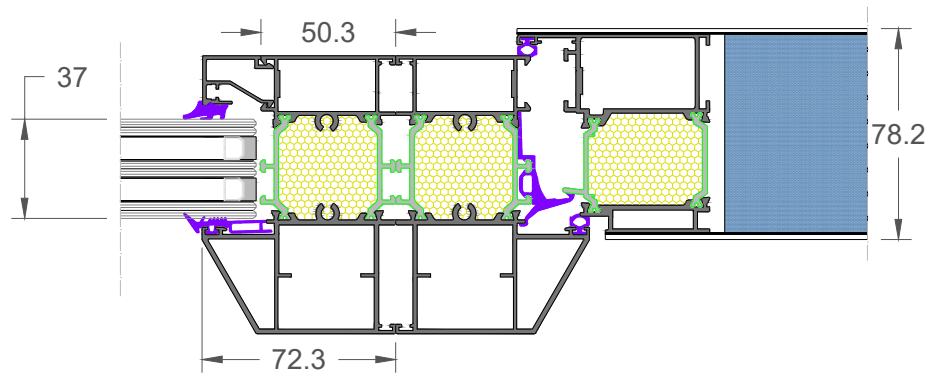
TLS 90

ΠΡΟΣΟΨΗ 6-(ΞΕΧΩΡΙΣΤΗ ΚΑΣΑ) FRONT VIEW 6(SEPARATELY FRAME)

ΠΕΡΙΠΤΩΣΗ 1, CASE 1



T7

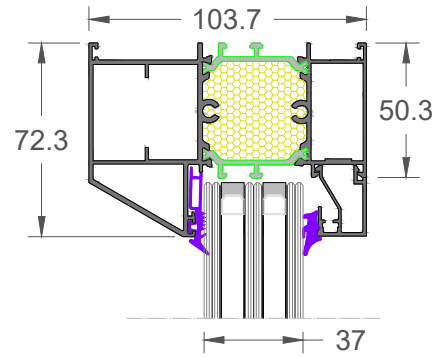
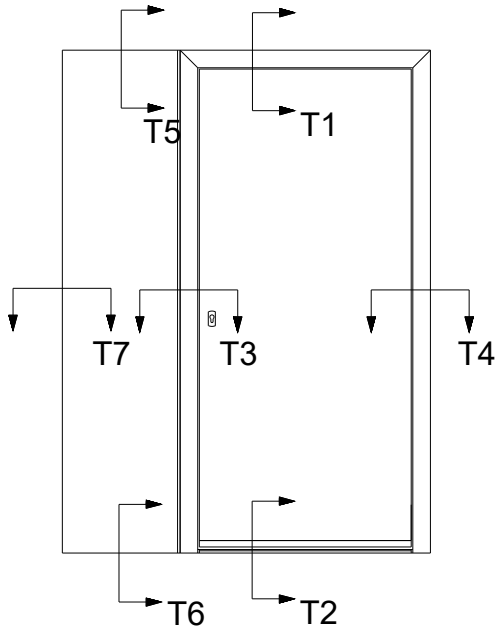


T3

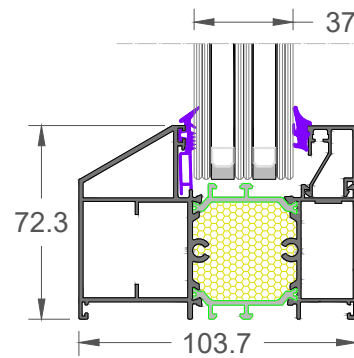
TLS 90

ΠΡΟΣΟΨΗ 6-(ΞΕΧΩΡΙΣΤΗ ΚΑΣΑ) FRONT VIEW 6(SEPARATELY FRAME)

ΠΕΡΙΠΤΩΣΗ 1, CASE 1



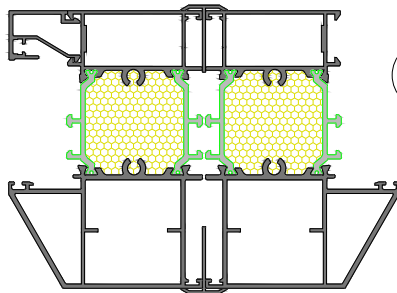
T5



T6

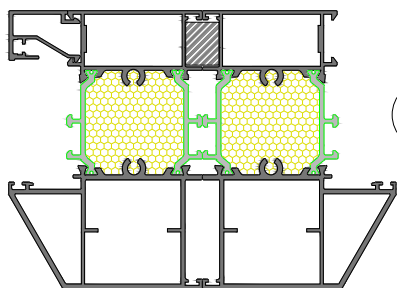
ΤΡΟΠΟΣ ΕΝΩΣΗΣ: CONNECTION METHOD:

ΕΝΑΛΛΑΚΤΙΚΑ ΕΝΩΤΙΚΟ ΠΡΟΦΙΛ: ALTERNATIVELY WITH T PROFILE

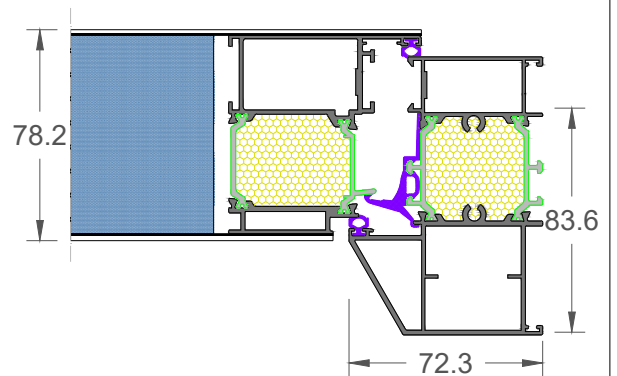


T3

ΕΝΑΛΛΑΚΤΙΚΑ ΜΕ 3D ΠΛΑΣΤΙΚΟ: ALTERNATIVELY WITH 3D PAD:



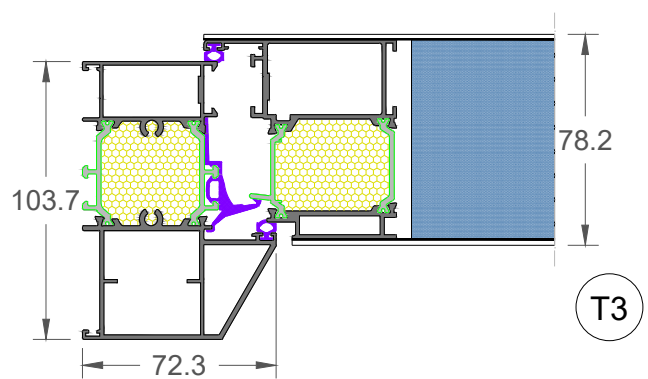
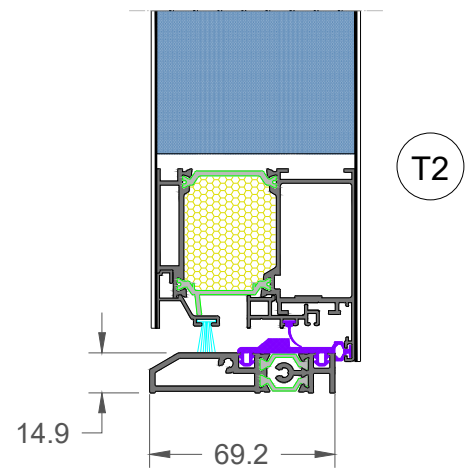
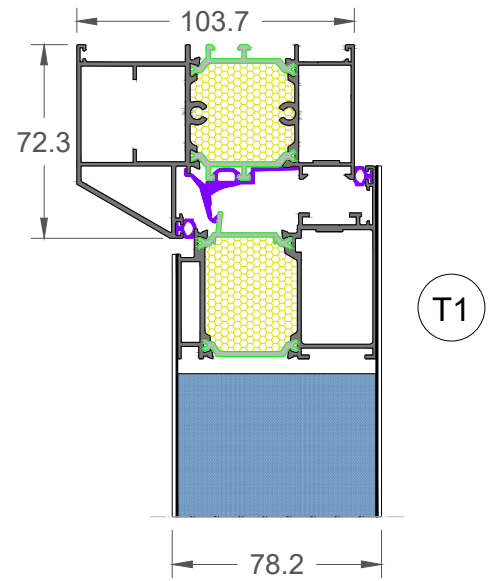
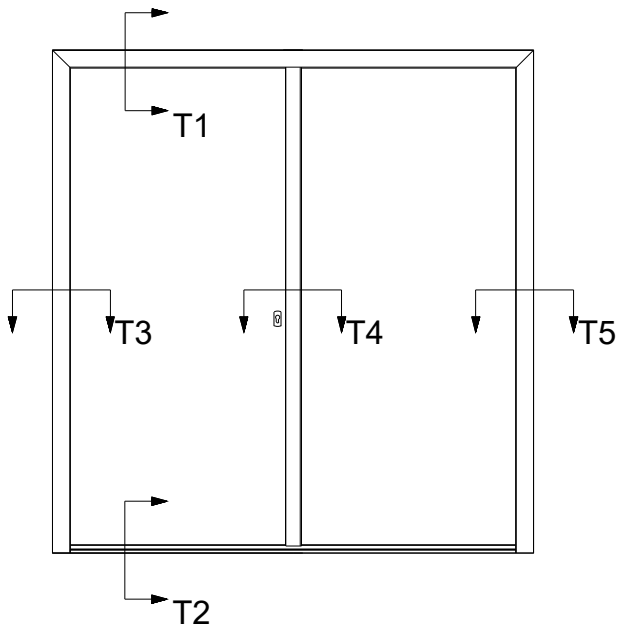
T3



T4

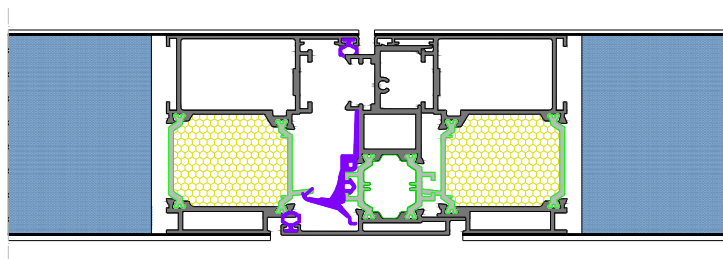
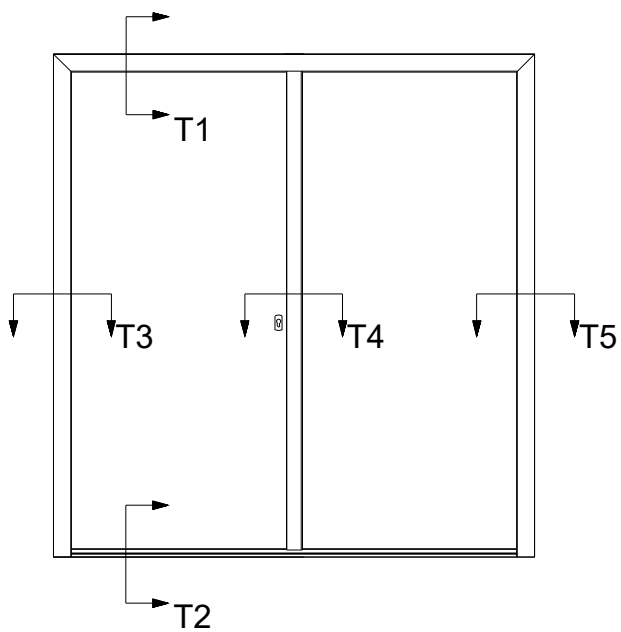
TLS 90

ΠΡΟΣΟΨΗ 7
FRONT VIEW 7
ΠΕΡΙΠΤΩΣΗ 1, CASE 1

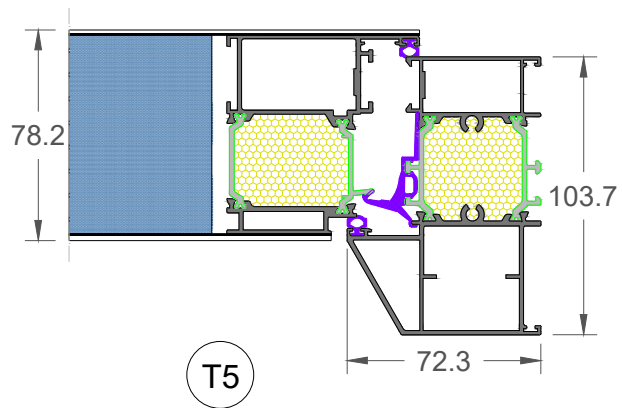


TLS 90

ΠΡΟΣΟΨΗ 7
FRONT VIEW 7
ΠΕΡΙΠΤΩΣΗ 1, CASE 1



T4

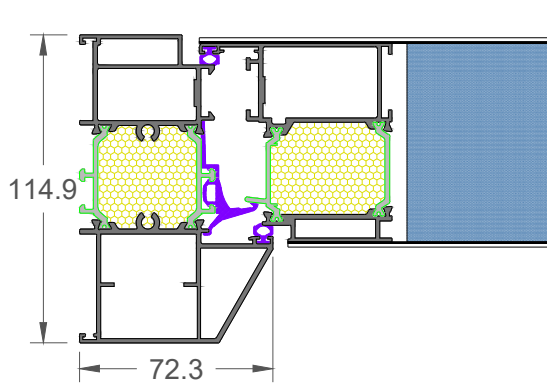
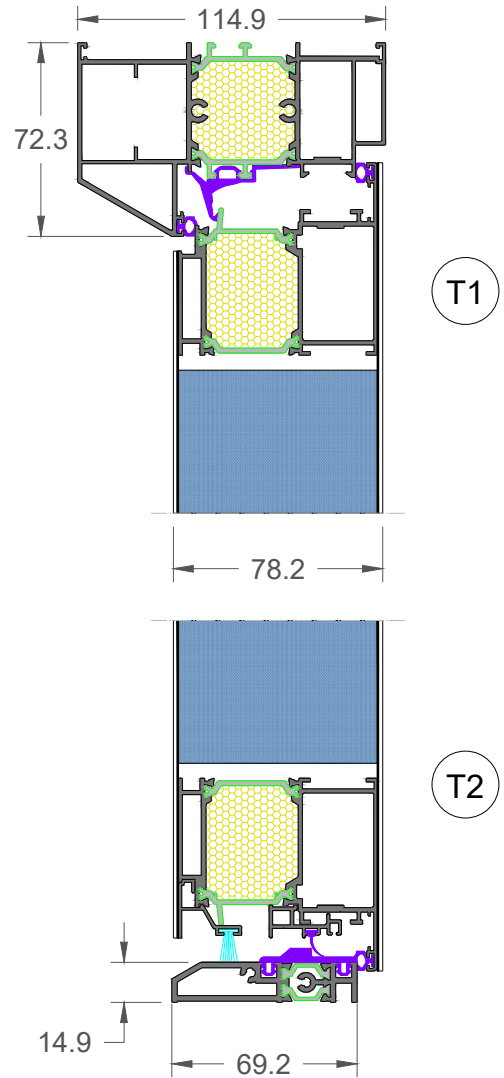
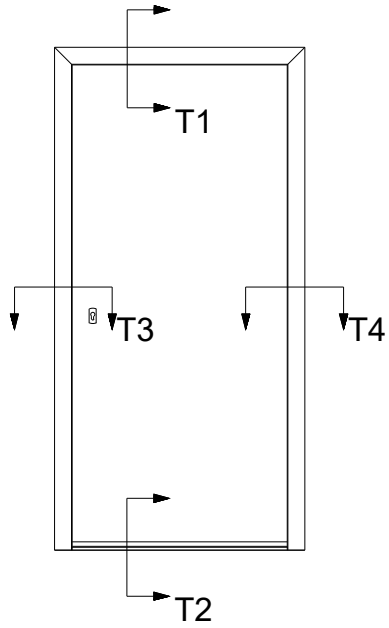


T5

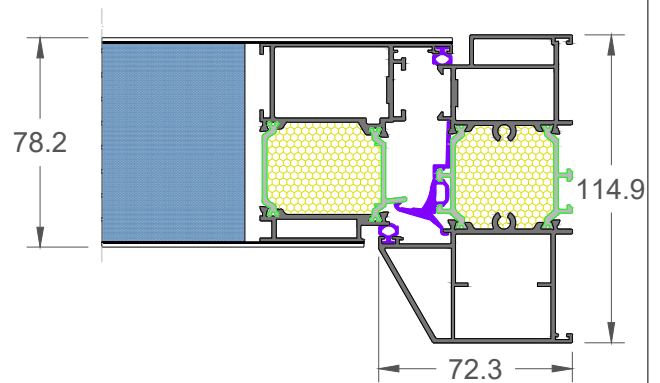
Expand Flush

TLS 90

ΠΡΟΣΟΨΗ 1
FRONT VIEW 1
ΠΕΡΙΠΤΩΣΗ 1, CASE 1



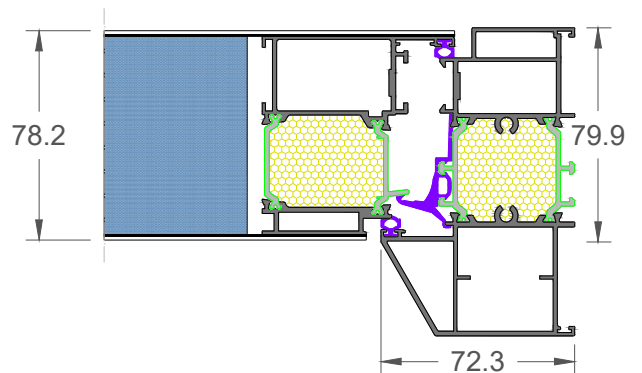
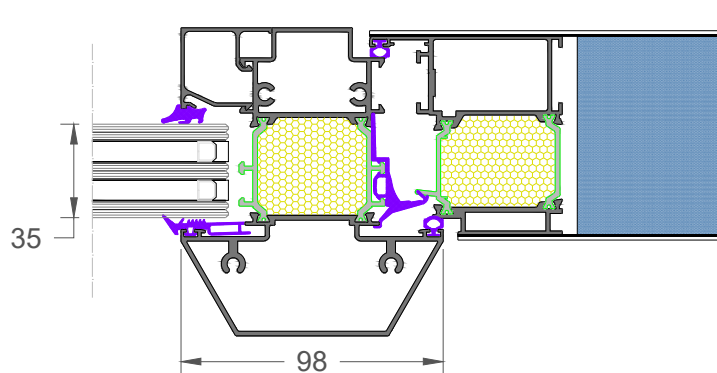
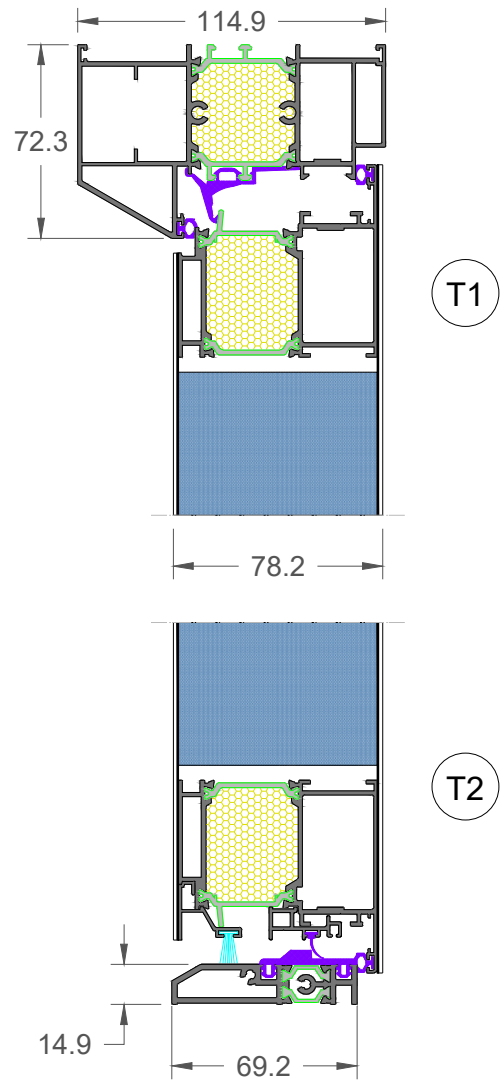
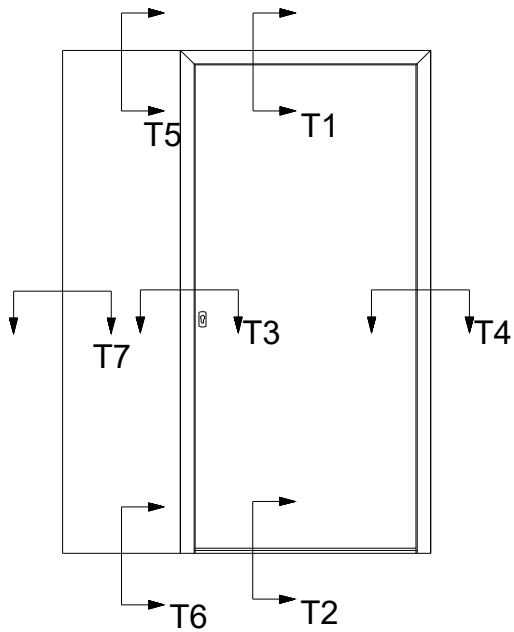
T3



T4

TLS 90

ΠΡΟΣΟΨΗ 2
FRONT VIEW 2
ΠΕΡΙΠΤΩΣΗ 1, CASE 1

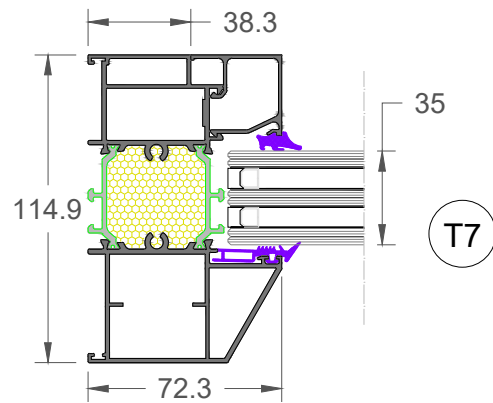
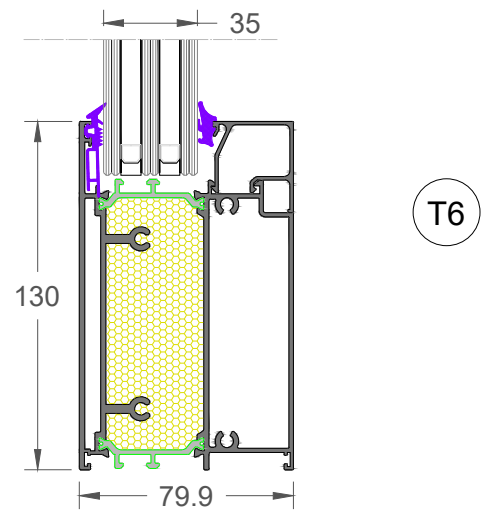
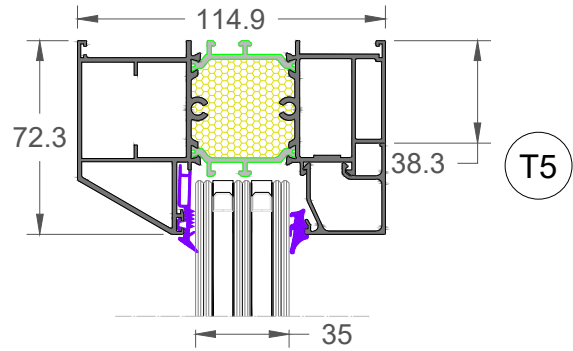
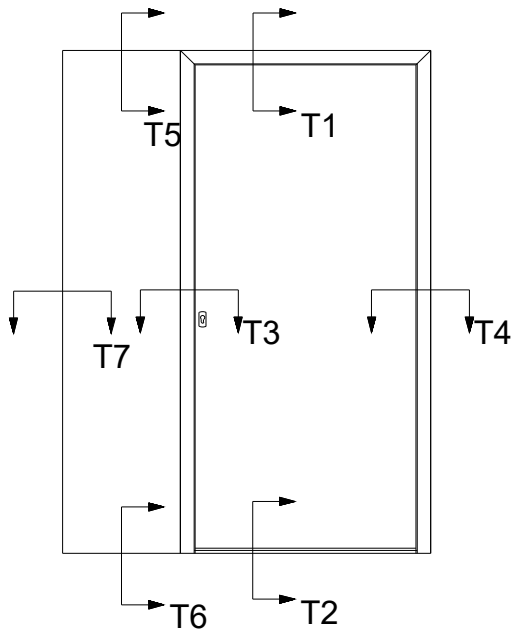


T3

T4

TLS 90

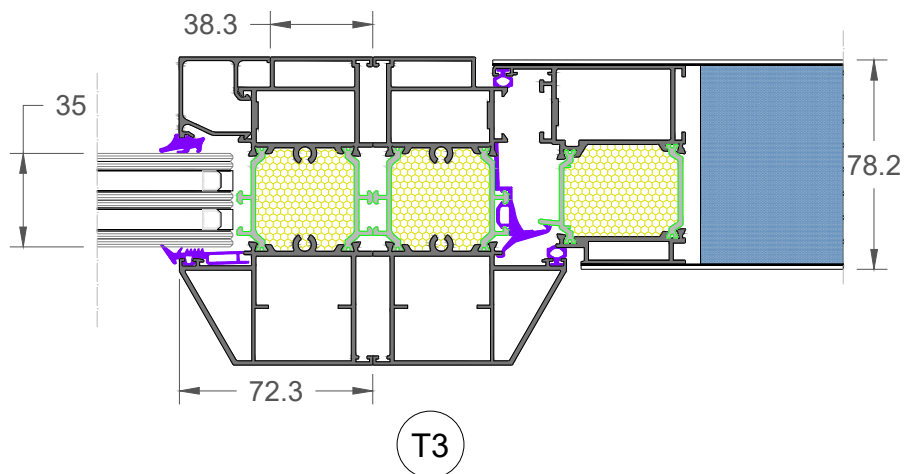
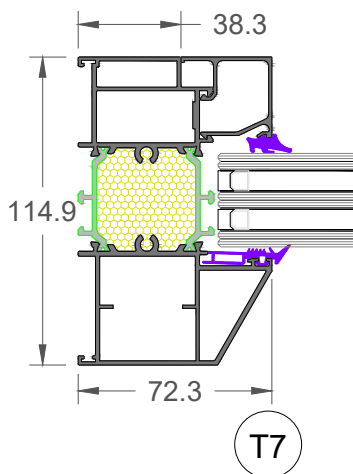
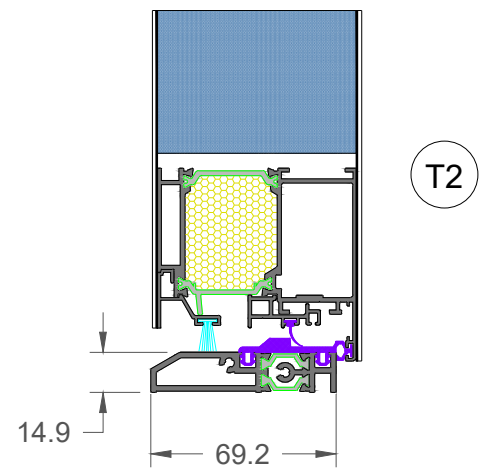
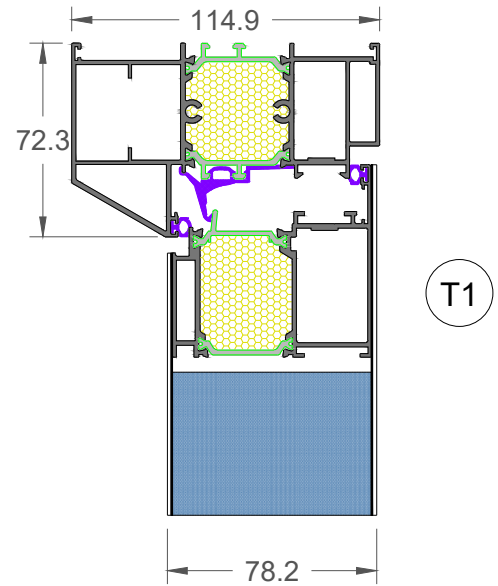
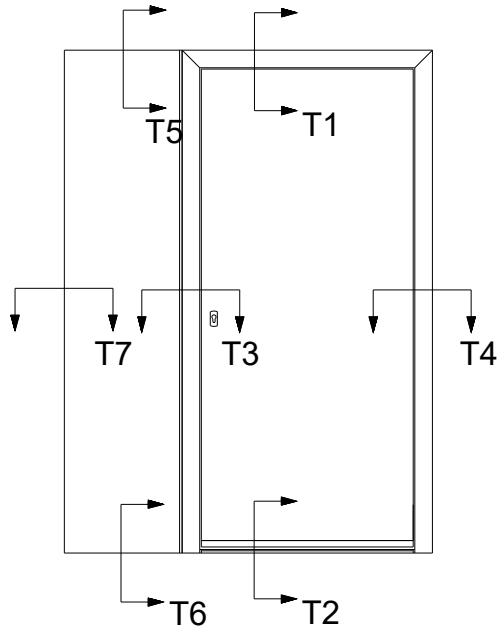
ΠΡΟΣΟΨΗ 2
FRONT VIEW 2
ΠΕΡΙΠΤΩΣΗ 1, CASE 1



TLS 90

ΠΡΟΣΩΠΗ 6-(ΞΕΧΩΡΙΣΤΗ ΚΑΣΑ)
FRONT VIEW 6(SEPARATELY FRAME)

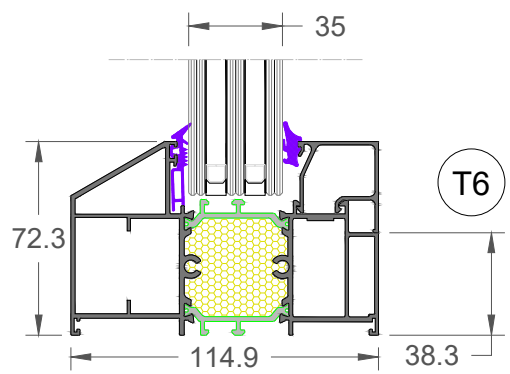
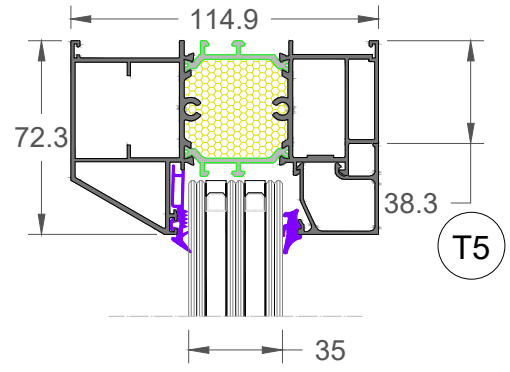
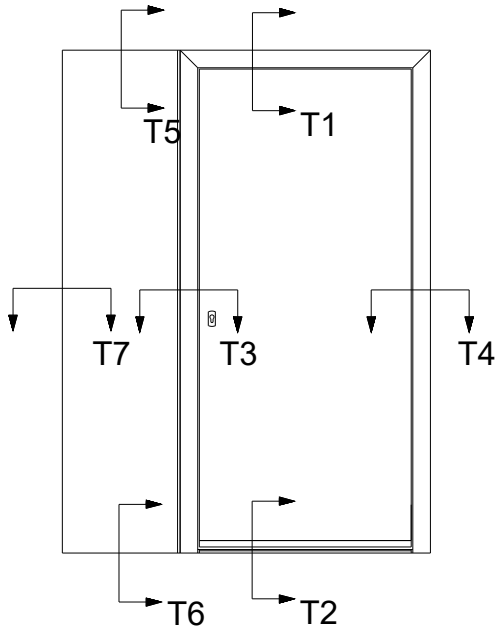
ΠΕΡΙΠΤΩΣΗ 1, CASE 1



TLS 90

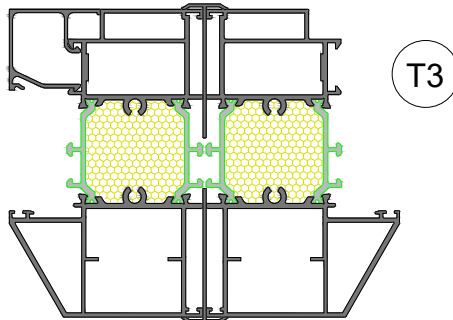
ΠΡΟΣΩΠΗ 6-(ΞΕΧΩΡΙΣΤΗ ΚΑΞΑ) FRONT VIEW 6(SEPARATELY FRAME)

ΠΕΡΙΠΤΩΣΗ 1, CASE 1

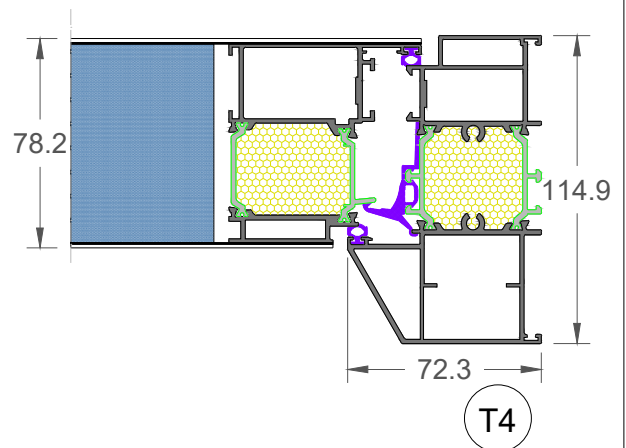
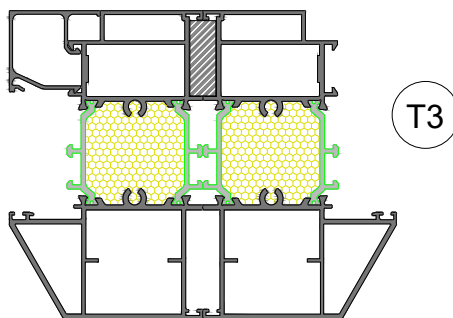


ΤΡΟΠΟΣ ΕΝΩΣΗΣ: CONNECTION METHOD:

ΕΝΑΛΛΑΚΤΙΚΑ ΕΝΩΤΙΚΟ ΠΡΟΦΙΛ:
ALTERNATIVELY WITH T PROFILE

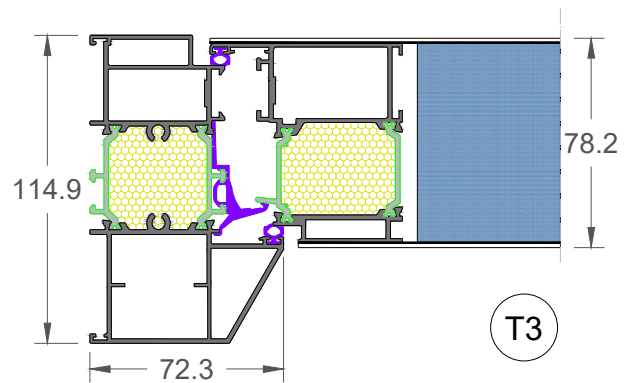
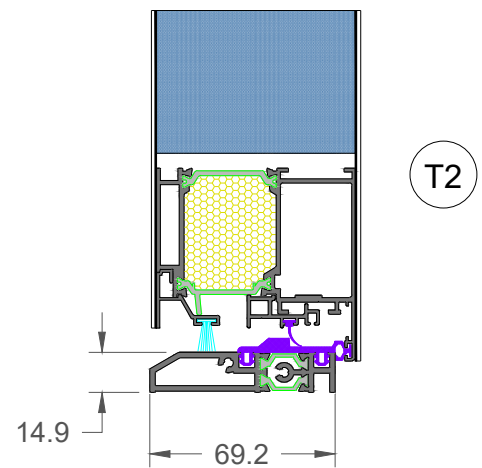
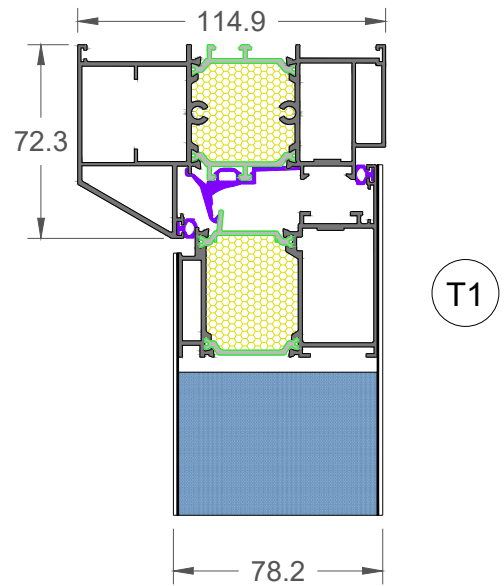
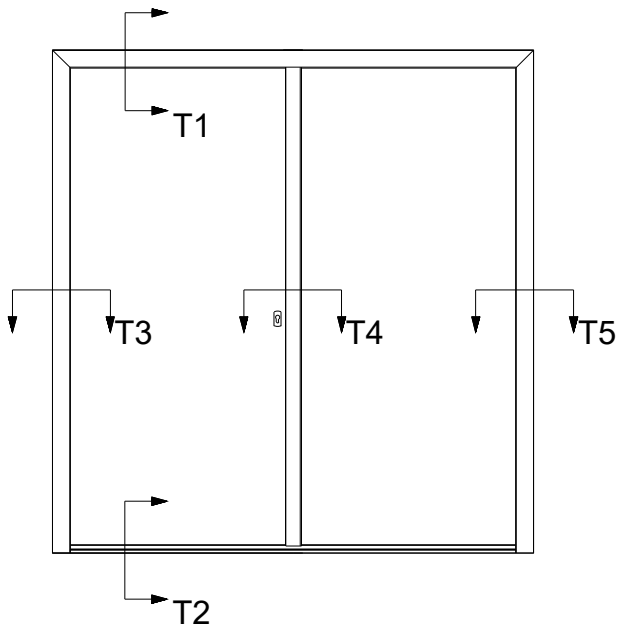


ΕΝΑΛΛΑΚΤΙΚΑ ΜΕ 3D ΠΛΑΣΤΙΚΟ:
ALTERNATIVELY WITH 3D PAD:



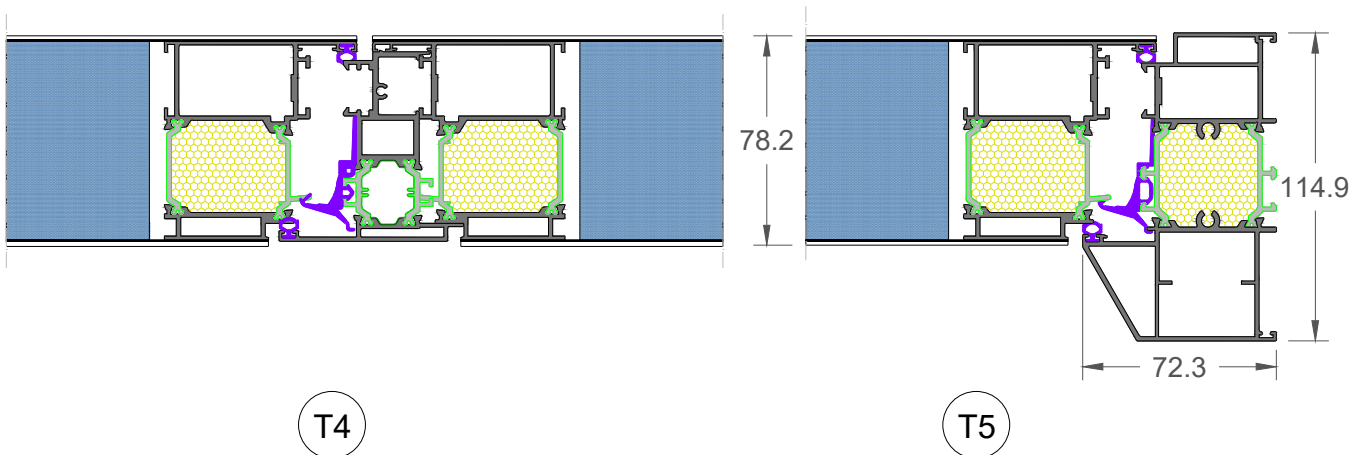
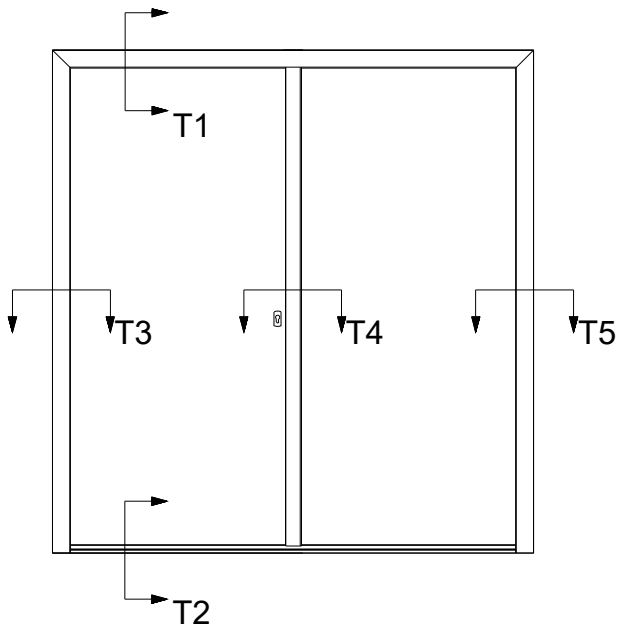
TLS 90

ΠΡΟΣΟΨΗ 7
FRONT VIEW 7
ΠΕΡΙΠΤΩΣΗ 1, CASE 1



TLS 90

ΠΡΟΣΟΨΗ 7
FRONT VIEW 7
ΠΕΡΙΠΤΩΣΗ 1, CASE 1

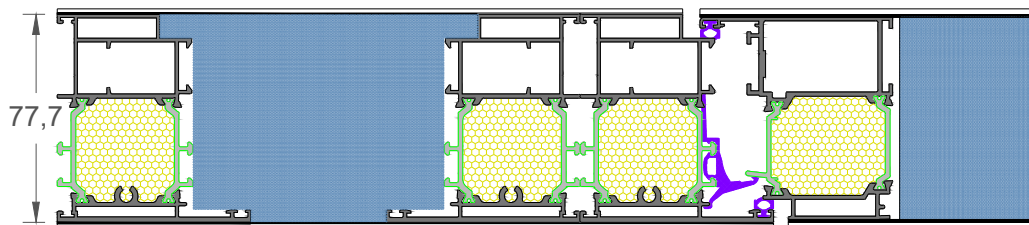
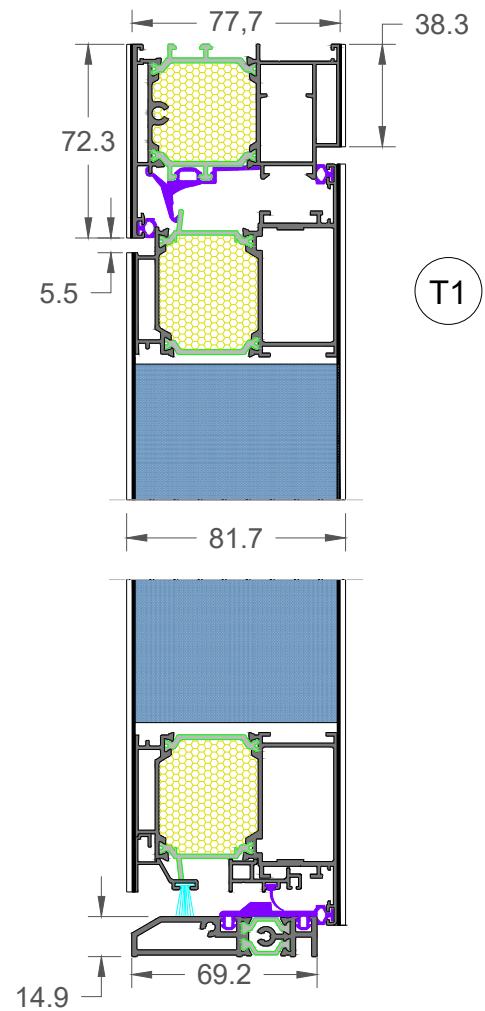
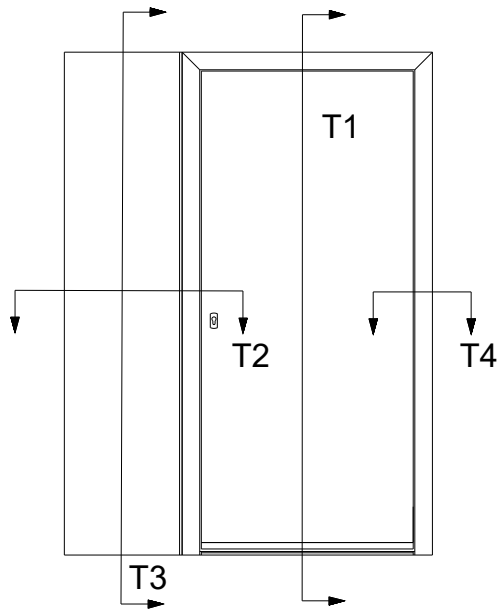


Aluline Flush

TLS 90

ΠΡΟΣΟΨΗ 6-(ΞΕΧΩΡΙΣΤΗ ΚΑΣΑ)
FRONT VIEW 6(SEPARATELY FRAME)

ΠΕΡΙΠΤΩΣΗ 1, CASE 1

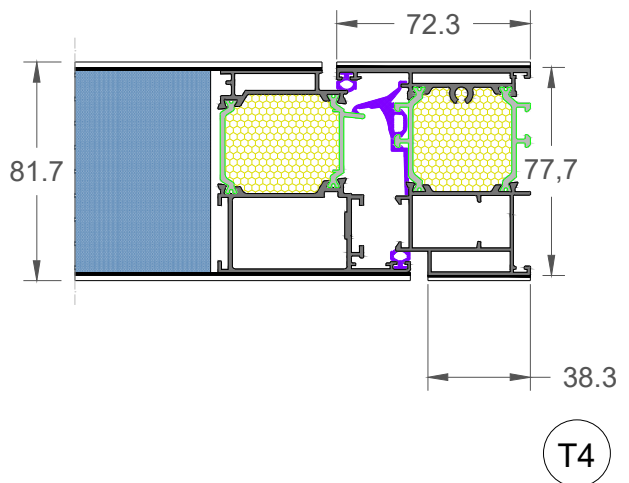
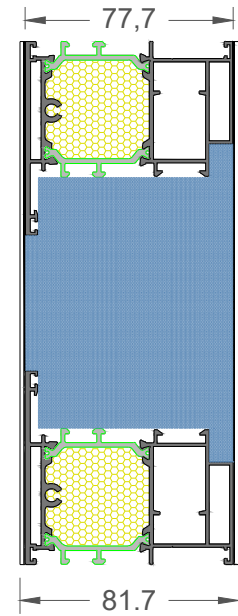
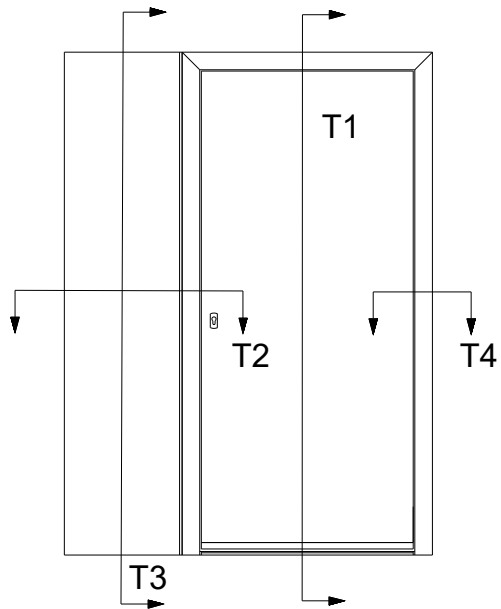


T2

TLS 90

ΠΡΟΣΟΨΗ 6-(ΞΕΧΩΡΙΣΤΗ ΚΑΣΑ)
FRONT VIEW 6(SEPARATELY FRAME)

ΠΕΡΙΠΤΩΣΗ 1, CASE 1

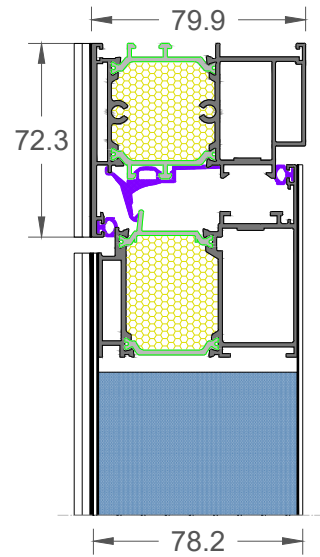
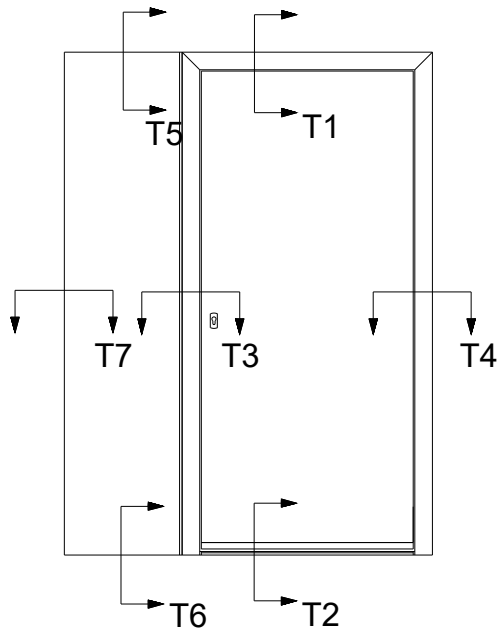


Aluline -
Crystallize
Flush

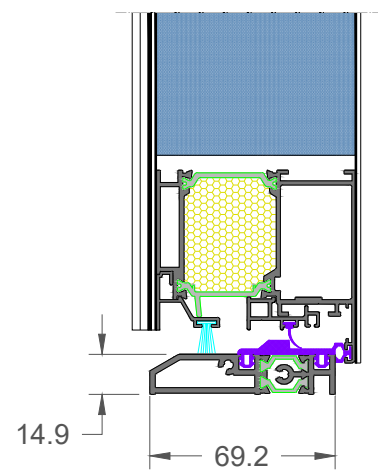
TLS 90

ΠΡΟΣΩΠΗ 6-(ΞΕΧΩΡΙΣΤΗ ΚΑΣΑ) FRONT VIEW 6(SEPARATELY FRAME)

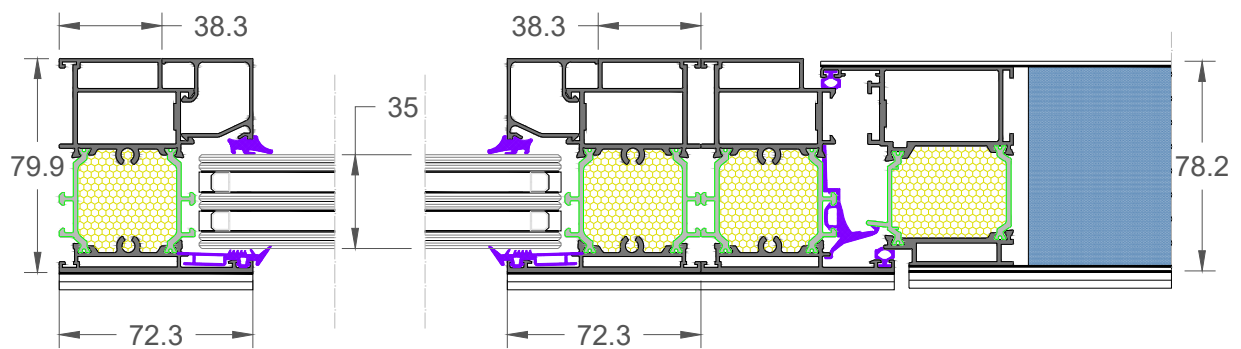
ΠΕΡΙΠΤΩΣΗ 1, CASE 1



T1



T2



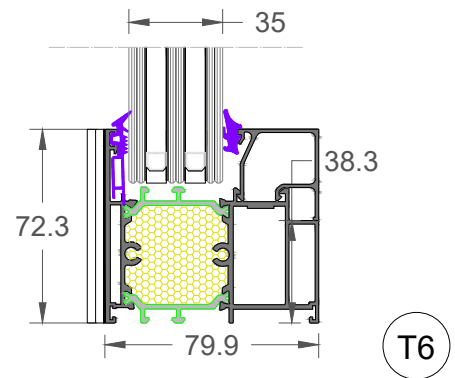
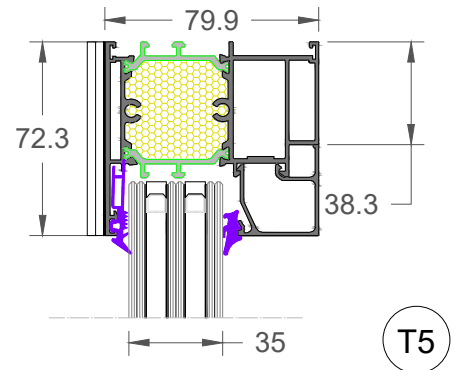
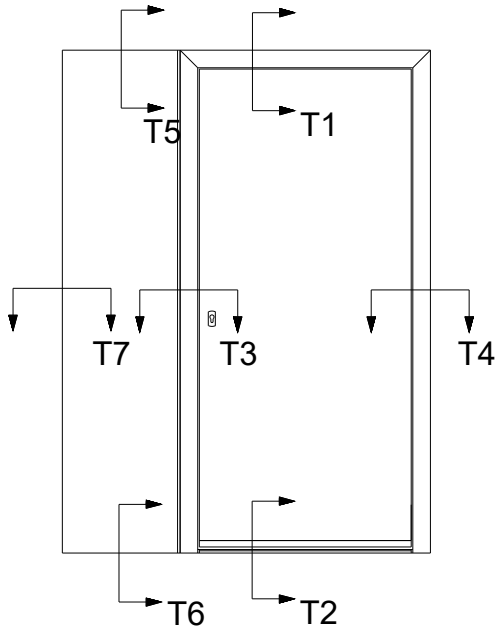
T7

T3

TLS 90

ΠΡΟΣΟΨΗ 6-(ΞΕΧΩΡΙΣΤΗ ΚΑΣΑ) FRONT VIEW 6(SEPARATELY FRAME)

ΠΕΡΙΠΤΩΣΗ 1, CASE 1



ΤΡΟΠΟΣ ΕΝΩΣΗΣ: CONNECTION METHOD:

ΕΝΑΛΛΑΚΤΙΚΑ ΜΕ 3D ΠΛΑΣΤΙΚΟ: ALTERNATIVELY WITH 3D PAD:

